



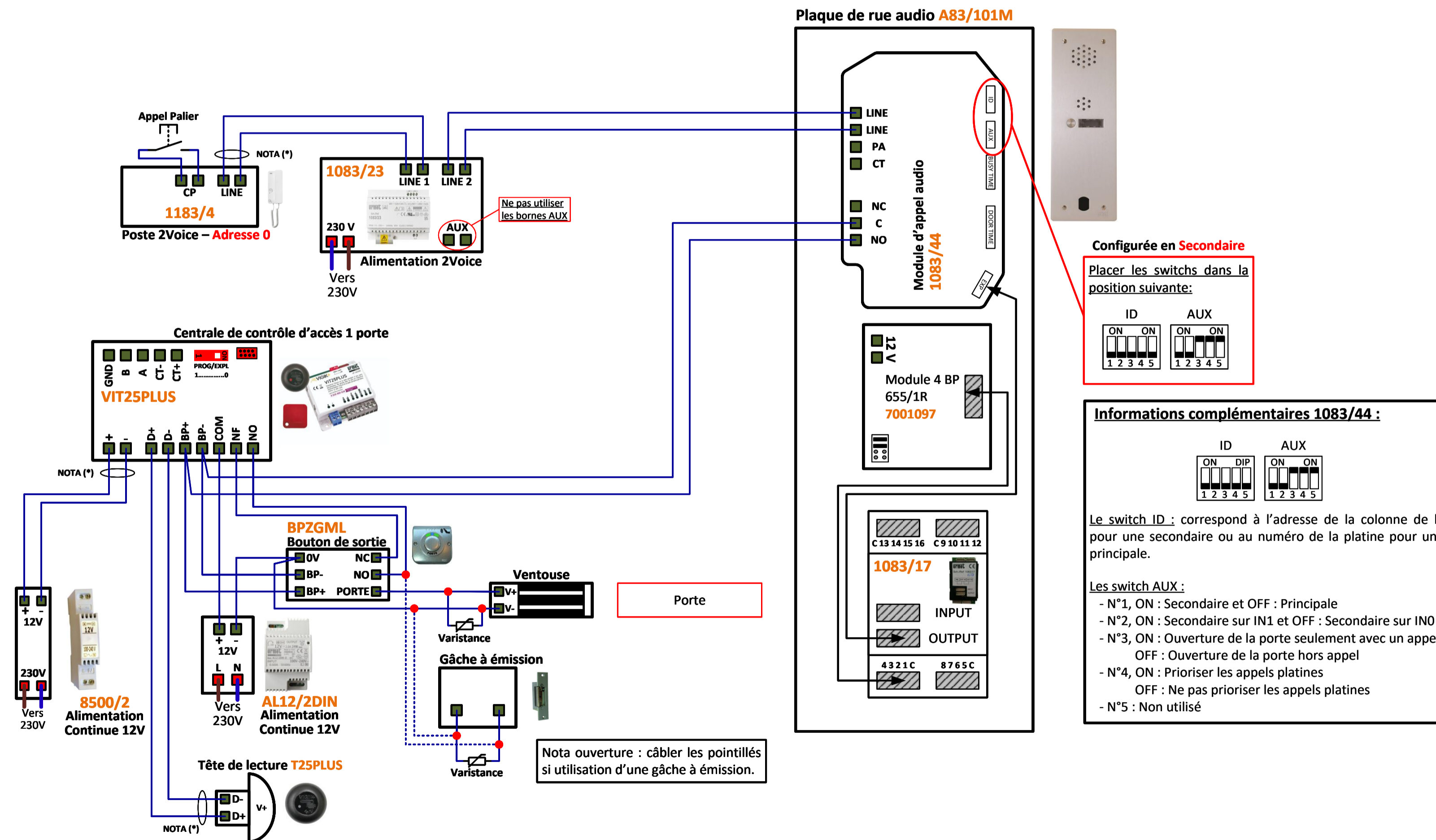
Mesures réalisables sur cette installation

(les valeurs ci-dessous sont données à titre indicatif)

Référence	Description	Tension
VIT25PLUS 	Alimentation centrale avec 8500/2 Mesure sur les bornes + et -	≈ 12 Vcc
	Bus de données Mesure sur les bornes D+ et D-	≈ 9,5 Vcc
	Bouton poussoir de sortie Mesure sur les bornes BP+ et BP-	≈ 12 Vcc
Interphonie 	Le bus 2Voice, est un bus 2 fils non polarisé avec une tension continue d'environ 48Vcc.	≈ 48 Vcc

Distances pour la centrale VIT25PLUS :

	Alim vers Centrale	Alim vers Ventouse	Bus lecteur (D+, D-, B2F)	Bouton de sortie (BP+, BP-)
Câble URMET Ref : 1083/90	50 m	50 m		
Câble 1 mm ²	50 m	50 m		
HVV05-F 1,5 mm ²	100 m	100 m		
SYT1ø 0,8 mm	25 m	25 m	100m	100 m



Configurée en Secondaire
Placer les switches dans la position suivante:

ID AUX

ON ON ON ON
1 2 3 4 5 1 2 3 4 5

Informations complémentaires 1083/44 :

ID AUX

ON DIP ON ON
1 2 3 4 5 1 2 3 4 5

Le switch ID : correspond à l'adresse de la colonne de la pour une secondaire ou au numéro de la platine pour une principale.


Les switch AUX :


- N°1, ON : Secondaire et OFF : Principale
- N°2, ON : Secondaire sur IN1 et OFF : Secondaire sur IN0
- N°3, ON : Ouverture de la porte seulement avec un appel
OFF : Ouverture de la porte hors appel
- N°4, ON : Prioriser les appels platines
OFF : Ne pas prioriser les appels platines
- N°5 : Non utilisé

Adressage d'un moniteur 2Voice
L'adressage du numéro de l'appartement s'effectue sur 8 switches et l'adressage d'un moniteur supplémentaire sur 2 switches.
Pour retrouver la codification des moniteurs se référer à la notice 1083/20 (p75) ou à l'application Android Urmet ZSET.
Exemples d'adresses :

Adresse 0 Adresse 1
ON ON ON ON ON ON
1 2 1 2 3 4 5 6 7 8 1 2 1 2 3 4 5 6 7 8

Adresse 2 Adresse 3
ON ON ON ON ON ON
1 2 1 2 3 4 5 6 7 8 1 2 1 2 3 4 5 6 7 8

 **NOTA (*) : Il est obligatoire d'utiliser un câble indépendant pour cette liaison. Le schéma n'est valable qu'avec les références produits indiquées.**

	KA83/101M + VIT25PLUS + BPZGML			
	Créé par : YOL	Créé le : 16.06.26	Modifié le :	Version : 0
				Numéro du schéma : TV8437