

### CARTER Plaque à défilement 2Voice

Le carter doit être relié à la terre en utilisant l'écrou de fixation prévu à cet effet.



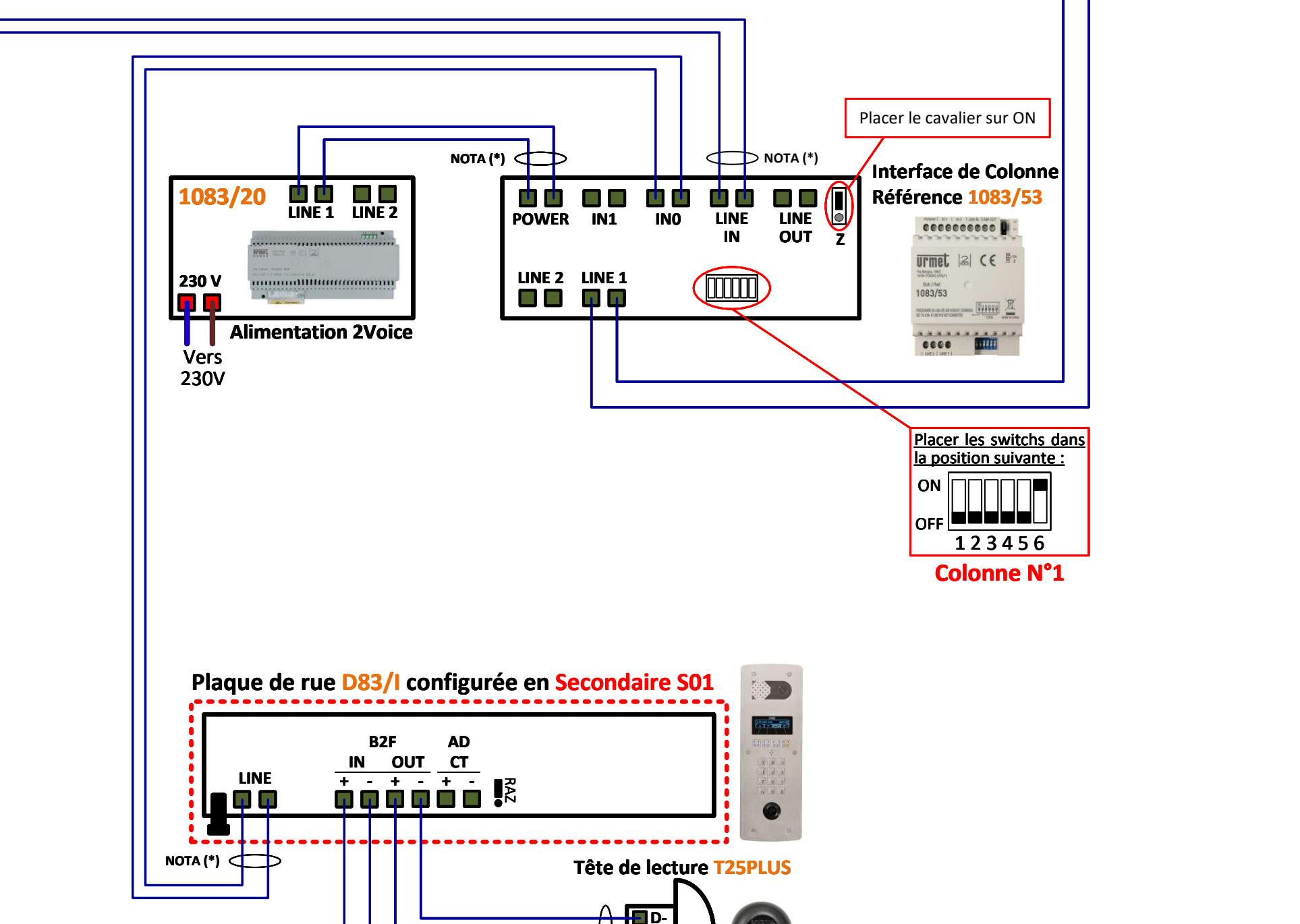
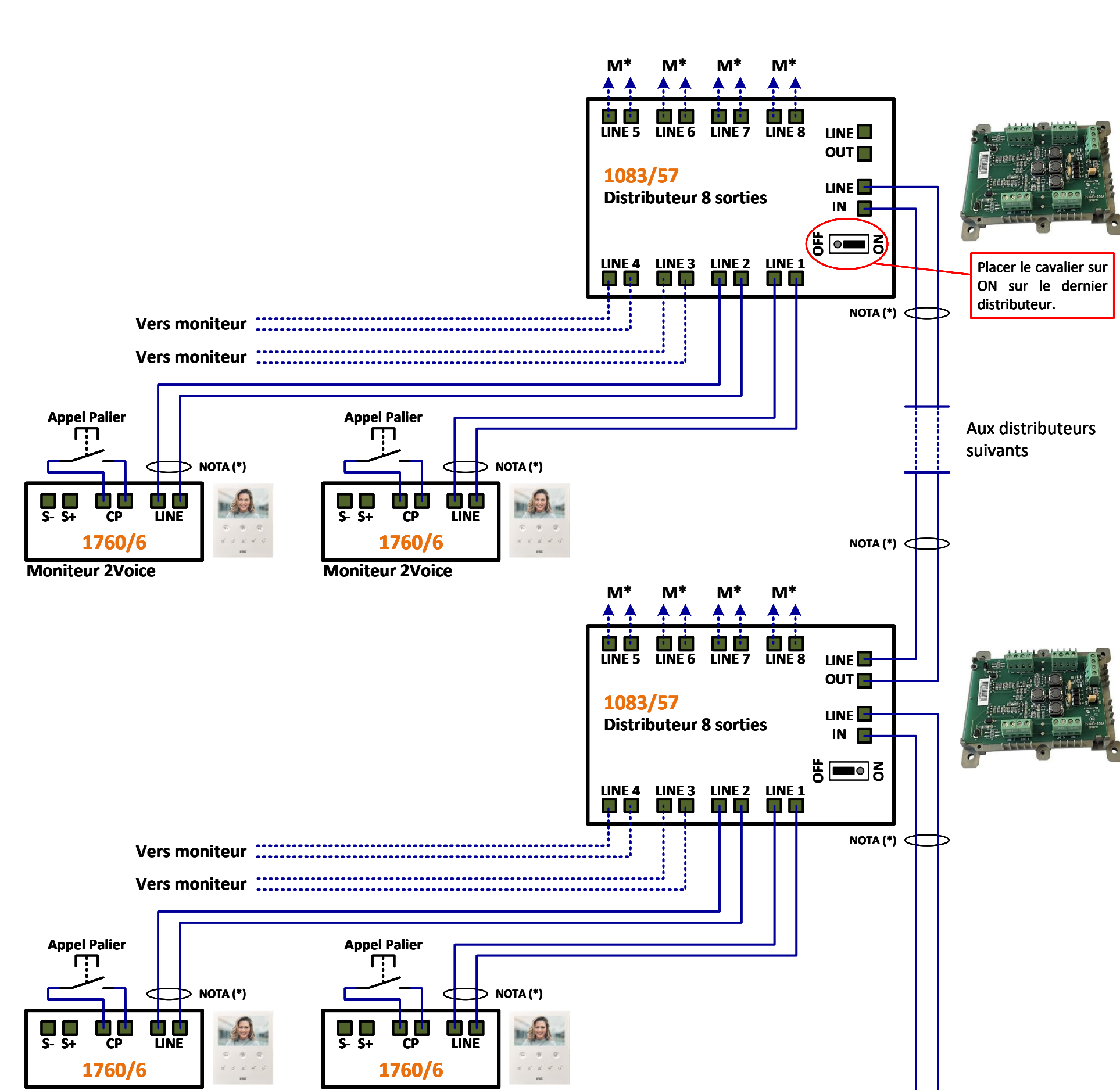
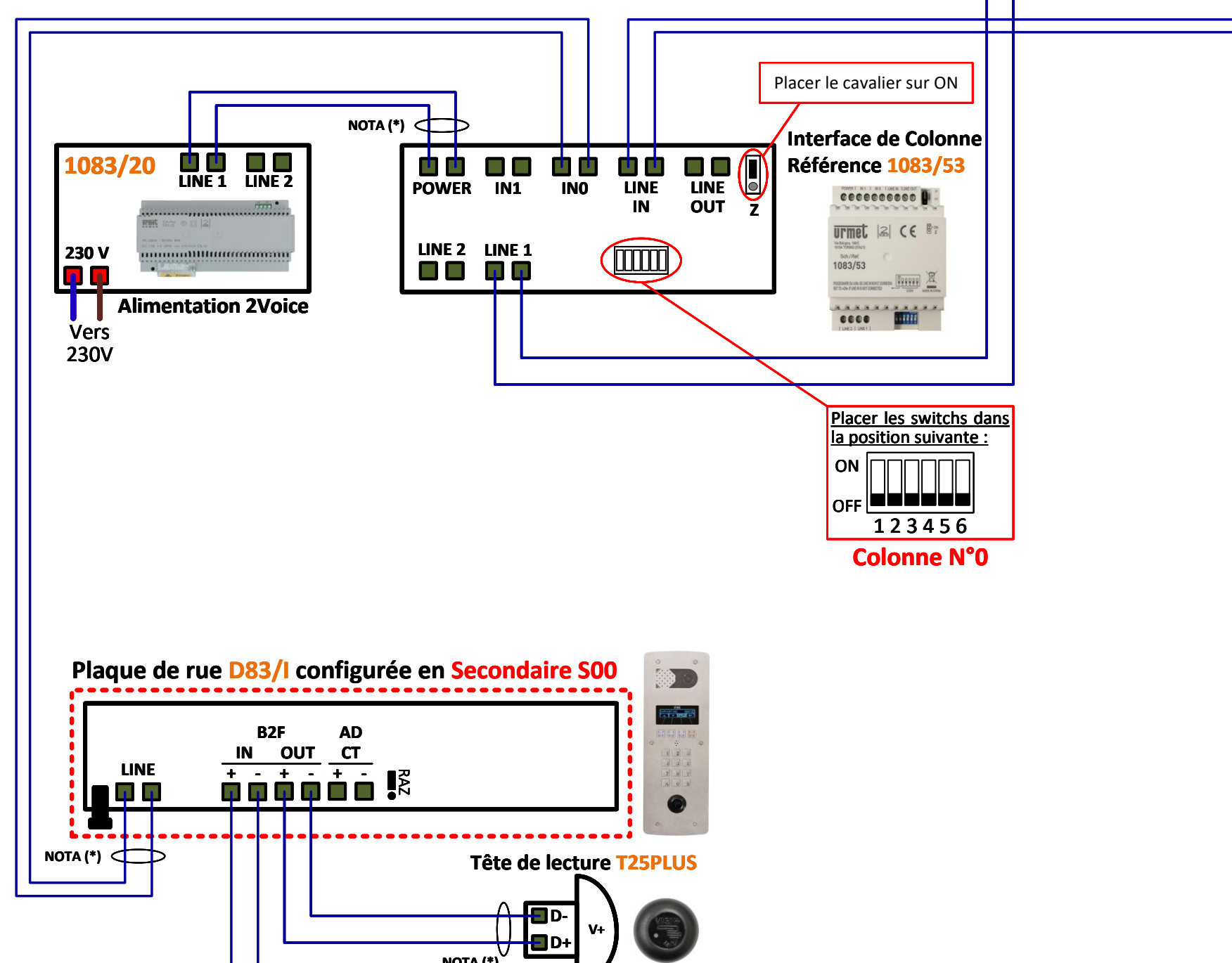
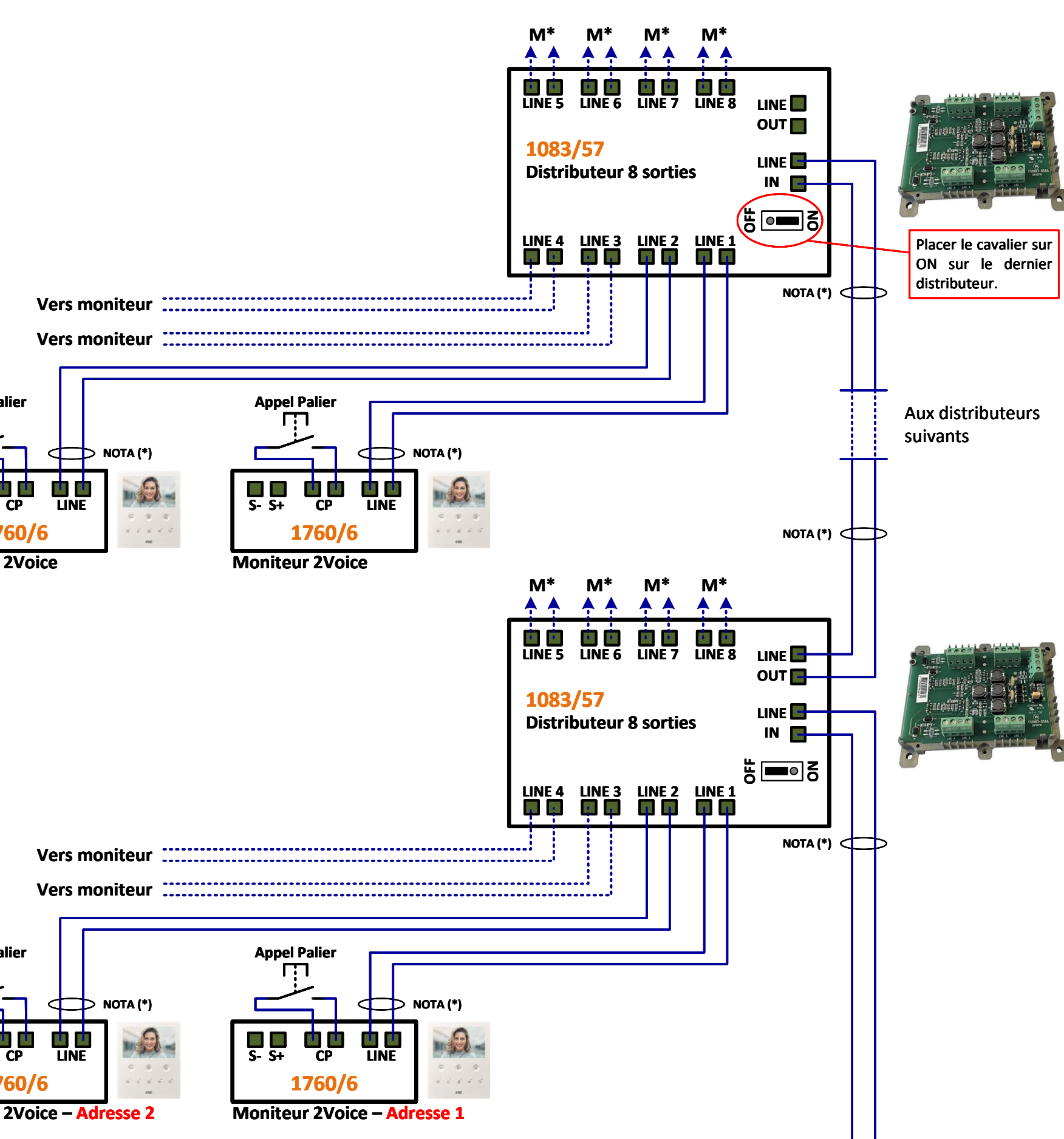
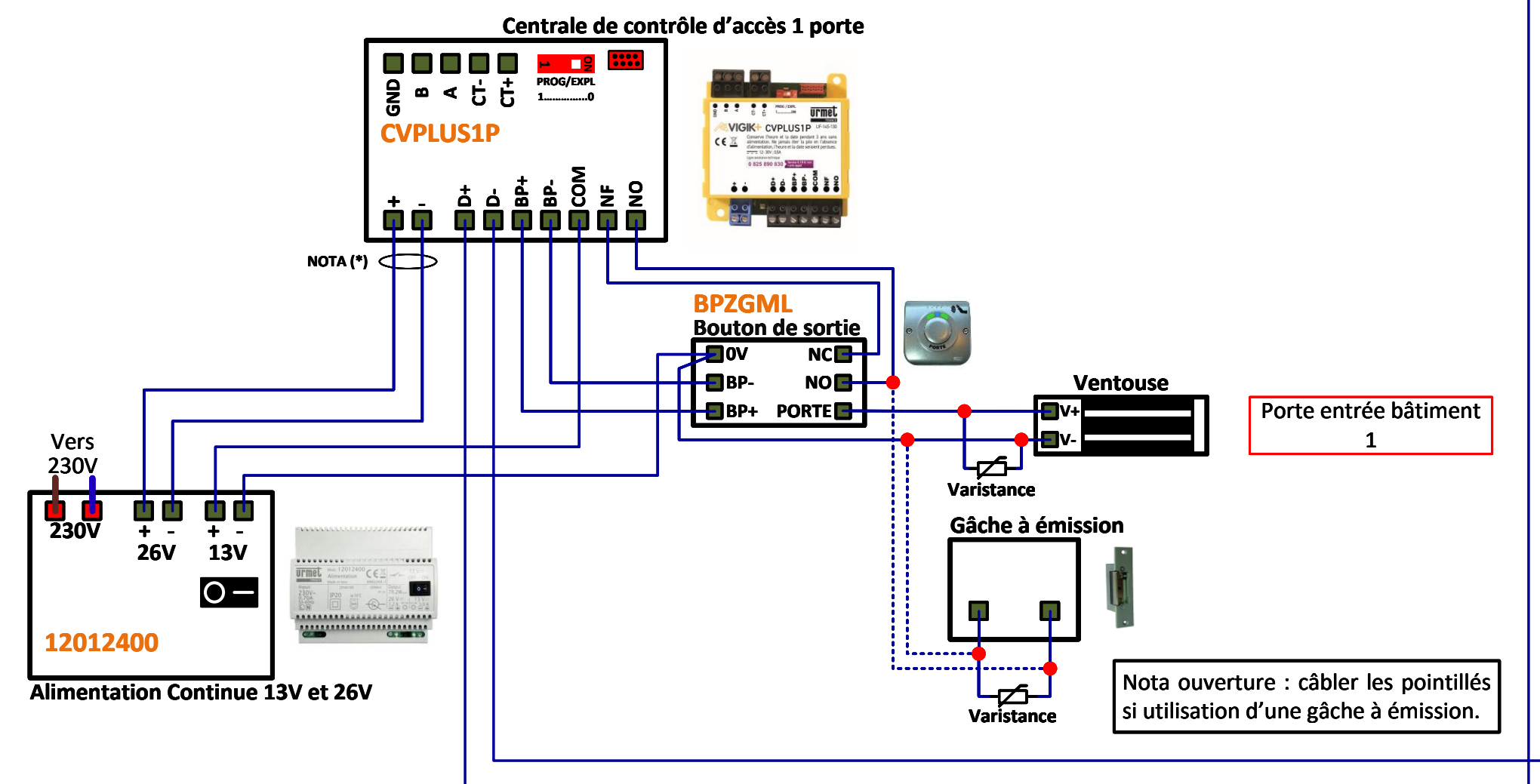
### Mesures réalisables sur cette installation

(les valeurs ci-dessous sont données à titre indicatif)

Référence	Description	Tension
CVPLUS1P	Alimentation centrale avec 12012400 Mesure sur les bornes + et - Bus de données Mesure sur les bornes D+ et D- Bouton poussoir de sortie Mesure sur les bornes BP+ et BP-	≈ 24 Vcc ≈ 9,5 Vcc ≈ 24 Vcc
Interphonie	Le bus 2Voice, est un bus 2 fils non polarisé avec une tension continue d'environ 48Vcc.	≈ 48 Vcc

### Distances pour les centrales CVPLUS1P :

	Alim vers Centrale	Alim vers Ventouse	Bus lecteur (D+, D-, B2F)	Bouton de sortie (BP+, BP-)
Câble URMET Ref : 1083/90	50 m	50 m		
Câble 1 mm <sup>2</sup>	50 m	50 m		
HVV05-F 1,5 mm <sup>2</sup>	100 m	100 m		
SYT1ø 0,8 mm	25 m	25 m	100m	100 m

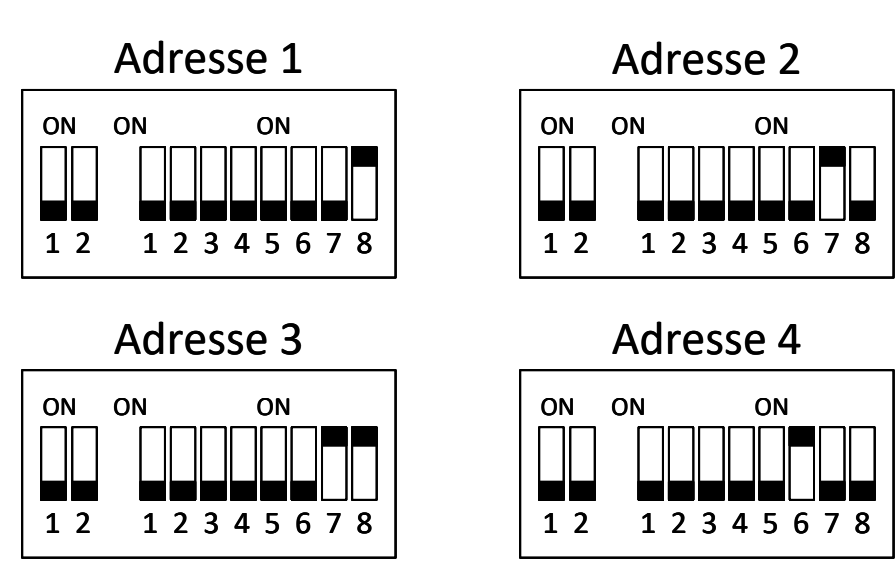


### Adressage d'un moniteur 2Voice

L'adressage du numéro de l'appartement s'effectue sur 8 switches et l'adressage d'un moniteur supplémentaire sur 2 switches.

Pour retrouver la codification des moniteurs se référer à la notice 1083/20 (p75) ou à l'application Android Urmet 2SET.

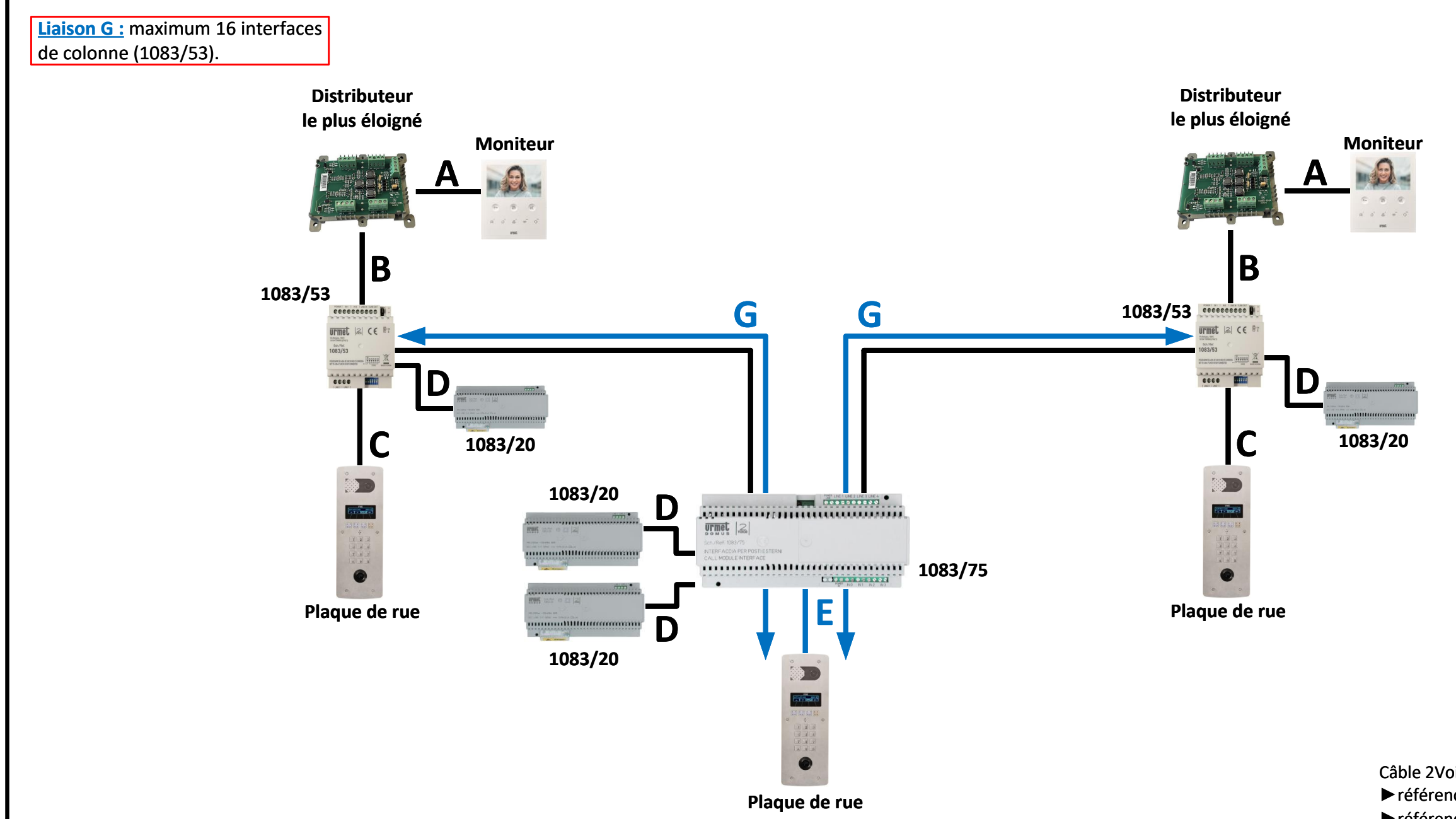
Exemples d'adresses :



**NOTA (\*)** : Il est obligatoire d'utiliser un câble indépendant pour cette liaison. Le schéma n'est valable qu'avec les références produits indiquées.

#### Distances et nombre de postes maximum pour l'interphonie :

Type de câble	Nbre max de postes par 1083/50	Distances							
		A	B	A + B	C (Somme du bus de tous les segments A, B et C sur une interface 1083/50)	D	G	E	
Câble 2Voice	127 postes 2Voice	50 m	200 m	200 m	200 m	800 m	5 m	600 m	200 m
SYT ø 0,8 mm ou ø 0,6 mm	64 postes 2Voice	50 m	150 m	150 m	100 m	600 m	5 m		100 m
GATS UPT	64 postes 2Voice	50 m	125 m	125 m	100 m	800 m	5 m		100 m
Câble 1 mm <sup>2</sup>	32 postes 2Voice	50 m	50 m	75 m	50 m	150 m	5 m		



1 principale + 1083/75 – 2 secondaires – 2 colonnes – Gestion L/E

Créé par : YOL	Créé le : 15.05.26	Modifié le :	Version : 0
Numéro du schéma : TV8419			