

Information interface 1083/67 et PABX

Le PABX non URMET, doit être compatible avec les signaux téléphoniques italiens (tensions, tonalités, etc...). L'incompatibilité des signaux pourrait produire des défaillances. Urmet France refuse toute responsabilité en cas d'endommagement ou de raccords erronés qui pourraient endommager des personnes ou des objets.

CODE DTMF :

Depuis le téléphone on peut envoyer des commandes en utilisant des codes 2 ou 3 chiffres. Décrocher le combiné et saisir le code : une commande de deux chiffres est identifiée 2 secondes à partir de la pression de la dernière touche ; une commande 3 chiffres est identifiée au moment de la pression de la troisième touche. Si la commande n'est pas valide, une tonalité de dissuasion est émise.

222 : Ouverture de la porte raccordé sur la centrale CV2083

333 : Ouverture de la porte auxiliaire raccordé sur le contact C2/NO2 d'un C83/2R sur la plaque de rue (Optionnelle).

Pour les autres codes DTMF, consulter la notice du 1083/67.

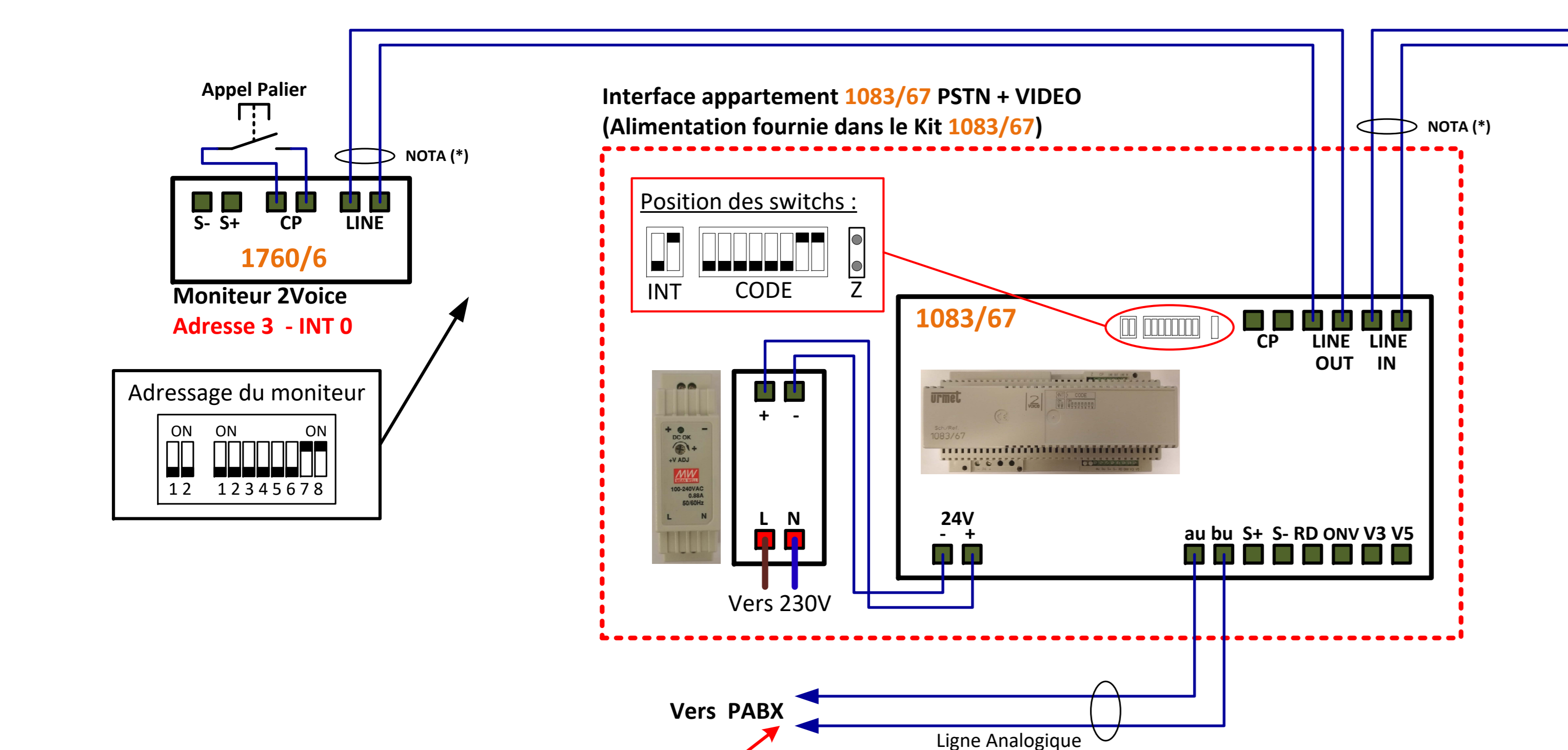
Aide à la mise en service :

- 1) Raccorder un combiné analogique sur les bornes au et bu
- 2) **0 : Accès à la configuration (1 Tonalité)
- 3) **2 : Réglage de la sonnerie en Standard (par défaut nous sommes en sonnerie personnalisé URMET) => 4 tonalités de confirmation
- 4) ##0 : Quitter la configuration
- 5) DIPSWTICH 1 à mettre sur OFF => Mode poste interne

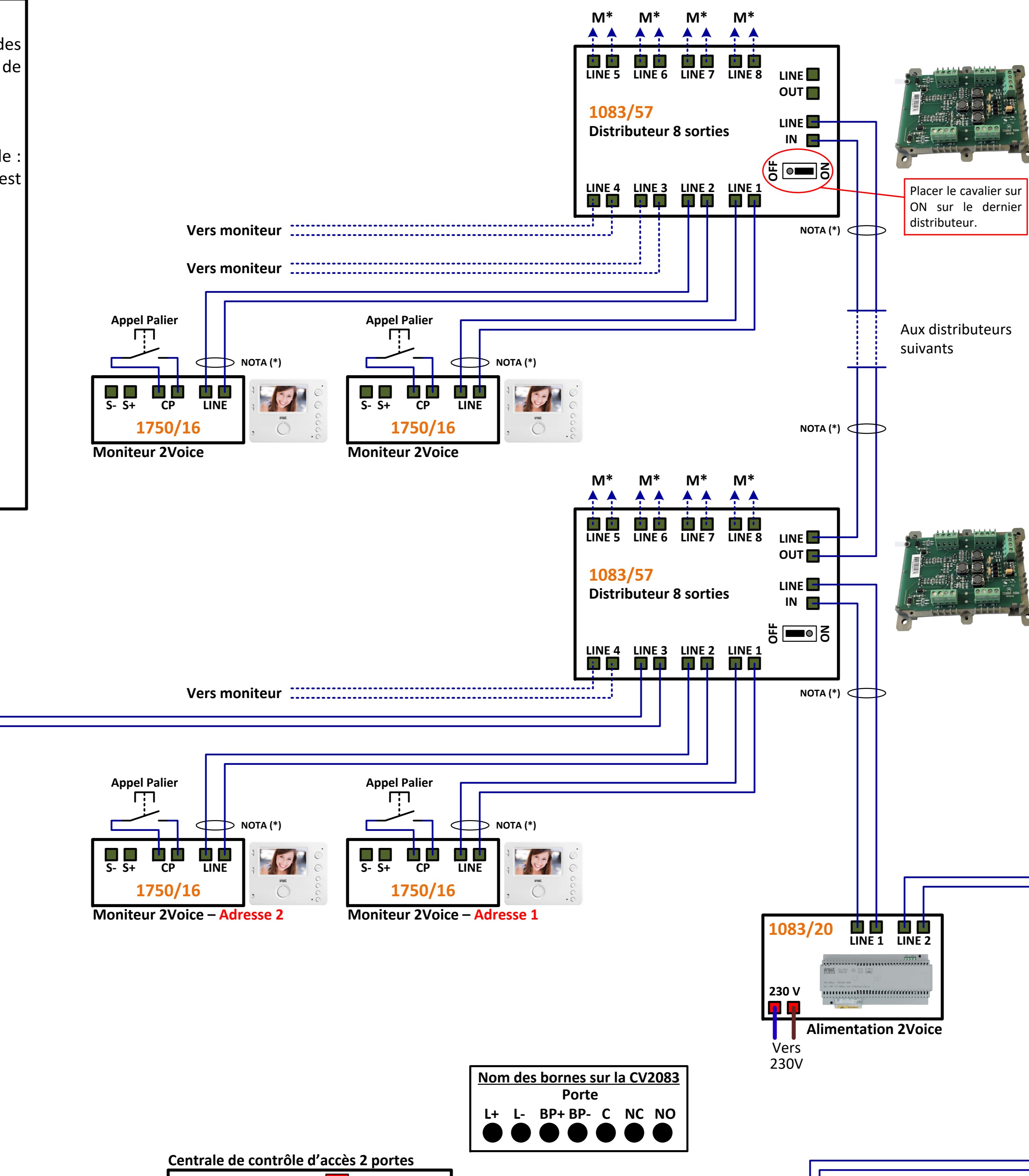
Tableau des mesures réalisables (à titre indicatif) :

Centrale CVX083	Au repos	A l'ouverture de la porte
Alimentation + et -	≈12 Vcc	
L- et L+	≈11,5 Vcc	
BP – et BP +	≈11,5 Vcc	
C et NC à tester à vide	0 Ω	Infini Ω
C et NO à tester à vide	Infini Ω	0 Ω

Le bus 2Voice, est un bus 2 fils non polarisés avec une tension continue d'environ 48Vcc.

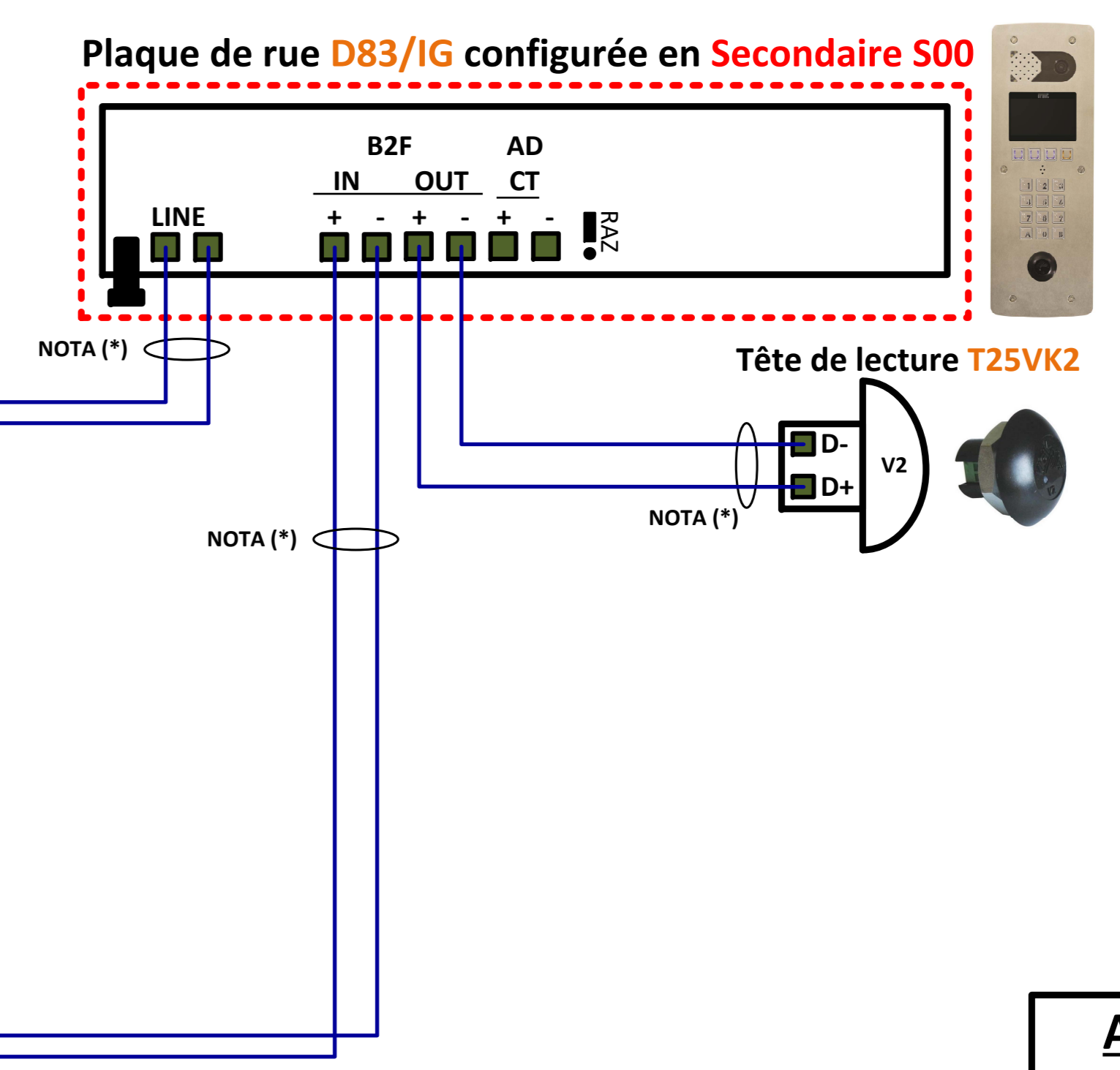
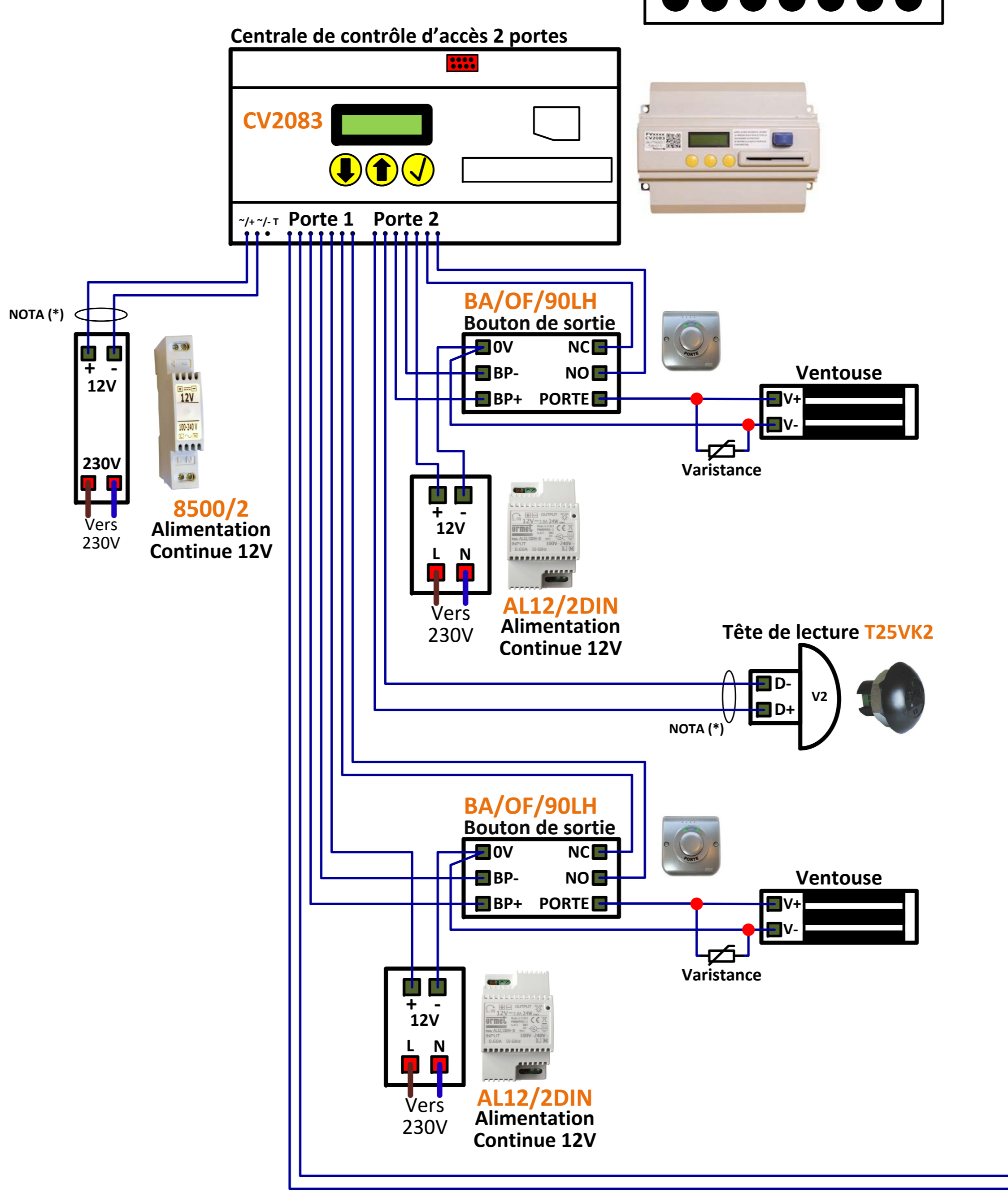


On peut également raccorder un téléphone analogique au lieu d'un PABX sur au et bu. Cependant, le téléphone recevra l'appel que de la platine de rue. Il ne pourra pas contacter l'extérieur.



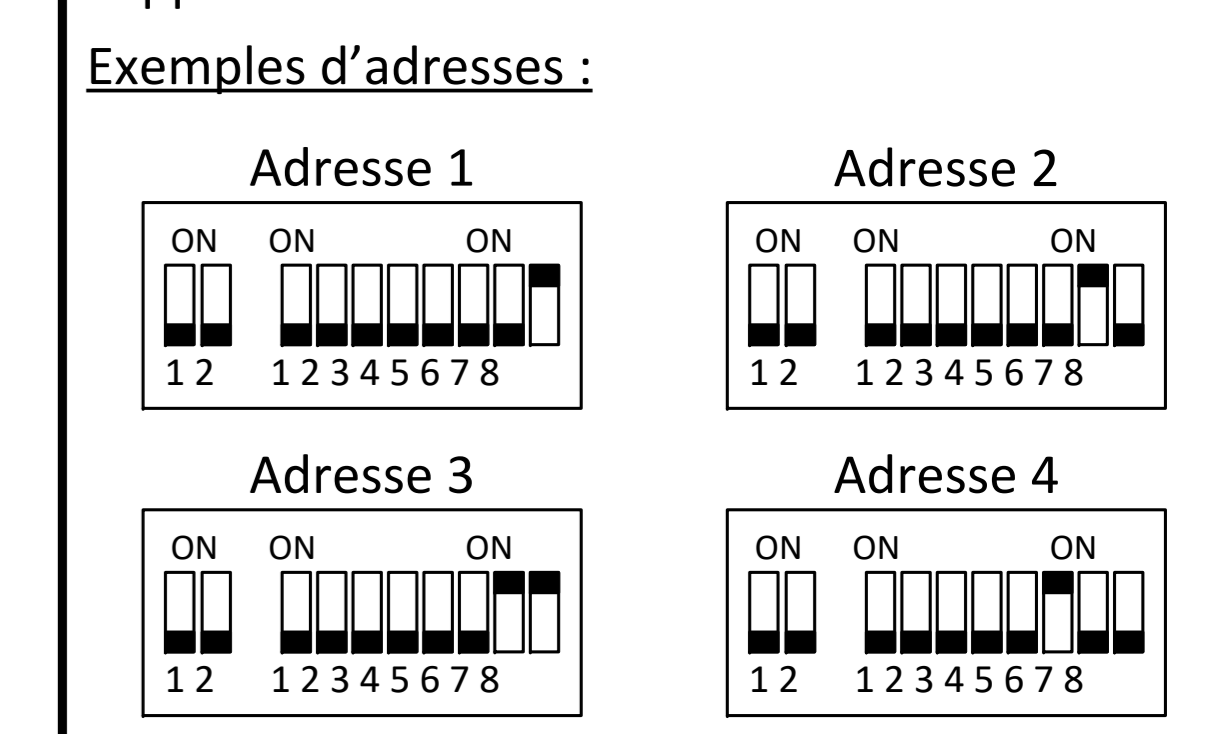
Nom des bornes sur la CV2083

Porte	L+	L-	BP+	BP-	C	NC	NO
	●	●	●	●	●	●	●



Adressage d'un moniteur 2Voice

L'adressage du numéro de l'appartement s'effectue sur 8 switches et l'adressage d'un moniteur supplémentaire sur 2 switches. Pour retrouver la codification des moniteurs se référer à la notice 1083/20 (p75) ou à l'application Android Urmet 2SET.



CARTER Plaque à défilement 2Voice

Le carter doit être relié à la terre en utilisant l'écrou de fixation prévu à cet effet.

NOTA (*) : Il est obligatoire d'utiliser un câble indépendant pour cette liaison. Le schéma n'est valable qu'avec les références produits indiquées.

Pour avoir les distances maximums sur cette installation, consulter la page 1/2.