

# NOTICE UTILISATEUR DU MONITEUR D'APPARTEMENT REF. 1715/17



## PRÉSENTATION

La touche ouvre-porte permet l'activation de la serrure électrique et fonctionne dans les cas suivants :

- durant le temps de conversation
- durant le temps d'attente de décrochage programmé dans le système (sans décrocher le combiné).
- concernant les installations comportant un poste gardien :  
débranchez le combiné et appuyez sur la touche d'appel gardien. Si ce dernier répond dans les 10 secondes qui suivent et que la ligne d'interphone est libre, la communication est établie ; dans le cas contraire, raccrochez et retentez ultérieurement. Le poste gardien mémorisera alors l'appel, à condition qu'il soit sous tension.
- Le combiné est équipé de la boucle magnétique (🔗) compatible avec les appareils auditifs en mode "T" activé.

Il est possible d'effectuer la surveillance vidéo. Le moniteur éteint, appuyez sur la touche d'appel gardien, sans décrocher le combiné. Vous activez la caméra de la plaque de rue et l'image s'affichera, votre moniteur sonnera.

Cette fonction n'est pas utilisable si une communication ou une surveillance est déjà en cours, et sera interrompue si un appel est lancé depuis la plaque de rue. Le moniteur s'éteindra automatiquement au bout de 40 secondes environ, pendant ce temps vous pourrez ouvrir la porte et activer la phonie en décrochant le combiné.

## RECOMMANDATIONS

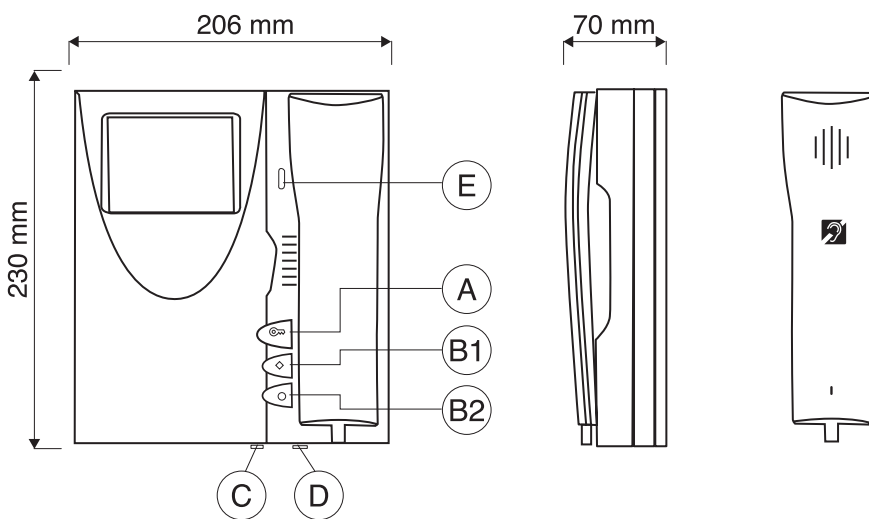
Température de fonctionnement : entre -5 et + 50 °C

## MAINTENANCE / ENTRETIEN

Nettoyez le moniteur à l'aide d'un chiffon doux imprégné d'un détergent ménager neutre. Ne jamais utiliser de chiffon abrasif, d'alcool ou d'acétone.

## GARANTIE

Si votre moniteur ne fonctionne pas correctement, contactez votre installateur.



- Touche ouvre-porte (A)
- Touche d'allumage de l'éclairage de l'escalier ou du service auxiliaire (B1) si câblé dans l'installation
- Touche pour appel vers gardien et surveillance vidéo (B2)
- Réglage du contraste (C)
- Réglage de la luminosité (D)
- Réglage du volume (E) : si la manette est positionnée en fin de course (partie visible de couleur rouge), la tonalité d'appel est exclue (fonction "MUTE")

### DROITS DU CONSOMMATEUR DANS LA CE

Le consommateur détient les droits prévus par la législation nationale qui régit la garantie des biens de consommation, aux termes de la Directive européenne 1999/44/CE du 25 Mai 1999.

De ce fait, Urmet Captiv offre au consommateur des garanties sur ses produits contre tout défaut de conformité qui viendrait à apparaître dans un délai de 2 ans à compter de la date d'achat du produit en question.

En cas de défaut de conformité, Urmet Captiv s'engage à réparer/remplacer le produit en fonction :

- de la valeur qu'aurait le bien s'il n'y avait pas défaut de conformité;
- de l'importance du défaut de conformité;
- d'un autre mode de dédommagement pouvant être mis en oeuvre sans inconvénient majeur pour le consommateur.

Le rétablissement de la conformité du produit aura lieu auprès de la société Urmet Captiv ou chez son représentant national dans un délai raisonnable, compte tenu de la nature du bien, de l'usage recherché par le consommateur et de la modalité retenue de rétablissement de la conformité.

Le droit à la résolution d'éventuelles non-conformités ne s'applique pas dans les situations suivantes :

- non-respect des prescriptions d'installation et d'utilisation;
- causes accidentelles ou négligence de la part de l'acquéreur (en ce qui concerne notamment les surfaces extérieures);
- modifications ou réparations exécutées par un personnel non autorisé par Urmet Captiv;
- maintenance inappropriée;
- fonctionnement ou stockage dans des conditions ambiantes non conformes à celles prescrites pour le produit en question;
- endommagements occasionnés par des anomalies de l'équipement électrique, des phénomènes atmosphériques (par exemple, des foudres) ou toute autre cause externe au produit;
- utilisation en association avec des accessoires non commercialisés par Urmet Captiv et/ou des éléments n'ayant pas été conçus pour être utilisés avec le produit.

### COORDONNEES DE L'INSTALLATEUR