

PRÉSENTATION DE L'ANTENNE

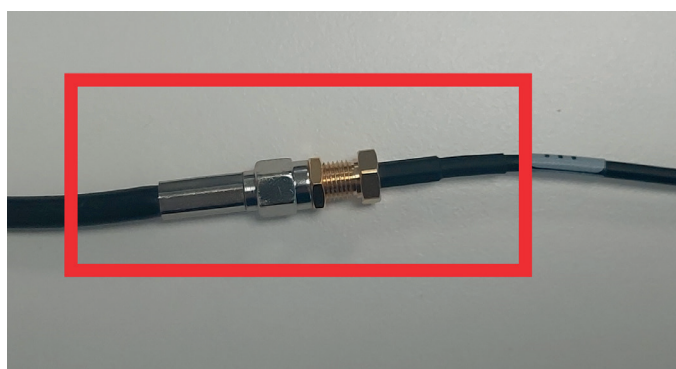
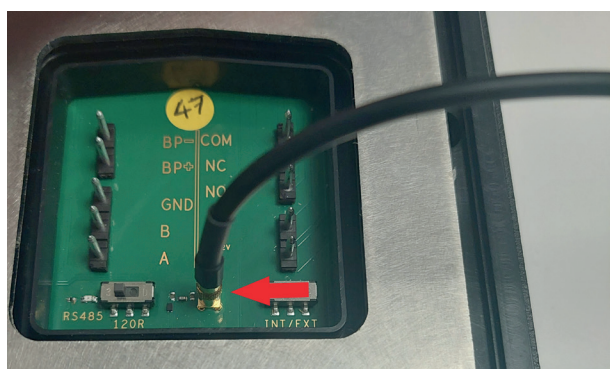
L'antenne est adaptée à la platine HIZI et permet de déporter le signal du modem.

L'antenne est livrée avec un support mural, 5m de câble et un adaptateur de connexion..



MONTAGE DE L'ANTENNE SUR LA PLATINE HIZI

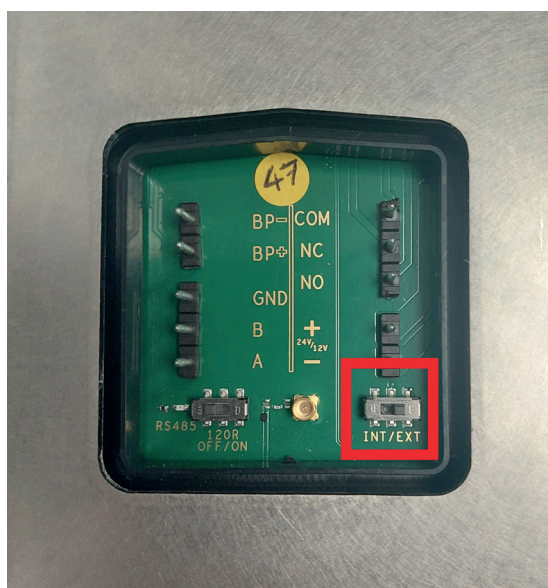
Connecter l'adaptateur à l'entrée SMA de la platine HIZI, puis raccorder l'antenne à cet adaptateur.



RÉFÉRENCE

HIZIANTENNE

DÉPLACER LE CAVALIER OU LE COMMUTATEUR SUR L'EMPLACEMENT «EXT»



CONSEIL D'INSTALLATION

L'antenne doit être installée dans une zone de bonne réception du signal 4G (et de réception stable).

Il est demandé de l'installer dans la partie la plus haute de l'immeuble, en extérieur si possible.

Si l'antenne capte un réseau trop faible, le fonctionnement de l'interphonie ne sera pas assuré.

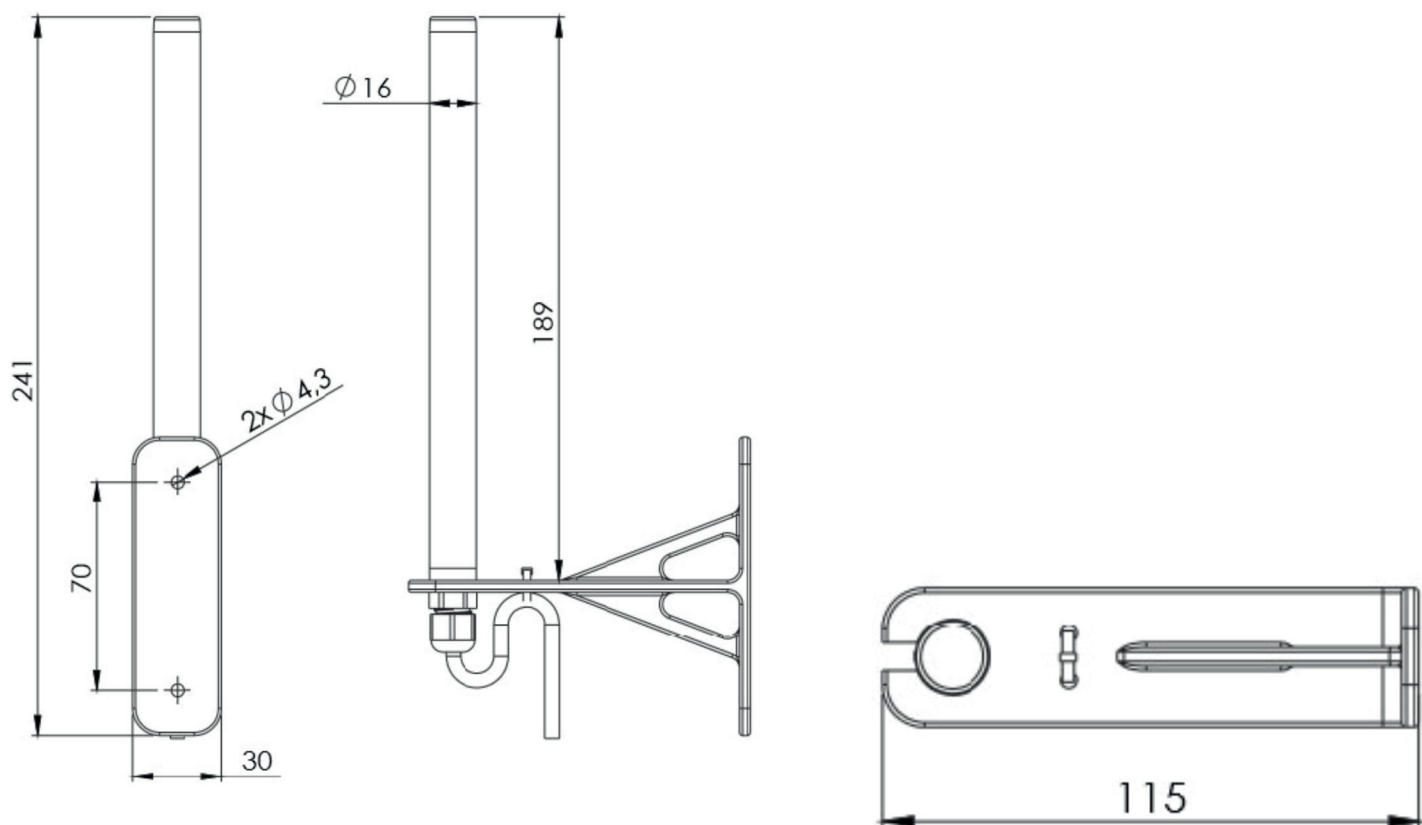
CARACTÉRISTIQUES

TEMPÉRATURE :

Température de stockage : -40°C à 85°C

Température ambiante de fonctionnement : -40°C à 85°C

ENCOMBREMENT :



DÉCLARATION UE DE CONFORMITÉ

La société URMET France, déclare sous sa seule responsabilité que le matériel désignée ci-dessous :

HIZIANTENNE

Est conforme à la législation d'harmonisation de l'union applicable :

RED Directive 2014/53/EU – ROHS Directive 2011/65/EU

La déclaration complète est disponible sur notre site internet www.urmet.com sur la fiche de ce produit.

GESTION DE LA FIN DE VIE PRODUIT

Ne pas jeter le produit avec les ordures ménagères. Veuillez à les déposer dans un point de collecte DEEE ou dans un centre agréé DEEE afin de garantir leur recyclage.

Ligne Assistance technique

0 825 890 830 Service 0,15 € / min
+ prix appel

URMET FRANCE
94 rue de la Belle Étoile • ZAC PARIS NORD 2
95700 Roissy-En-France
Tél. : 01 55 85 84 00
E-mail : info@urmet.fr
www.urmet.fr

urmet

