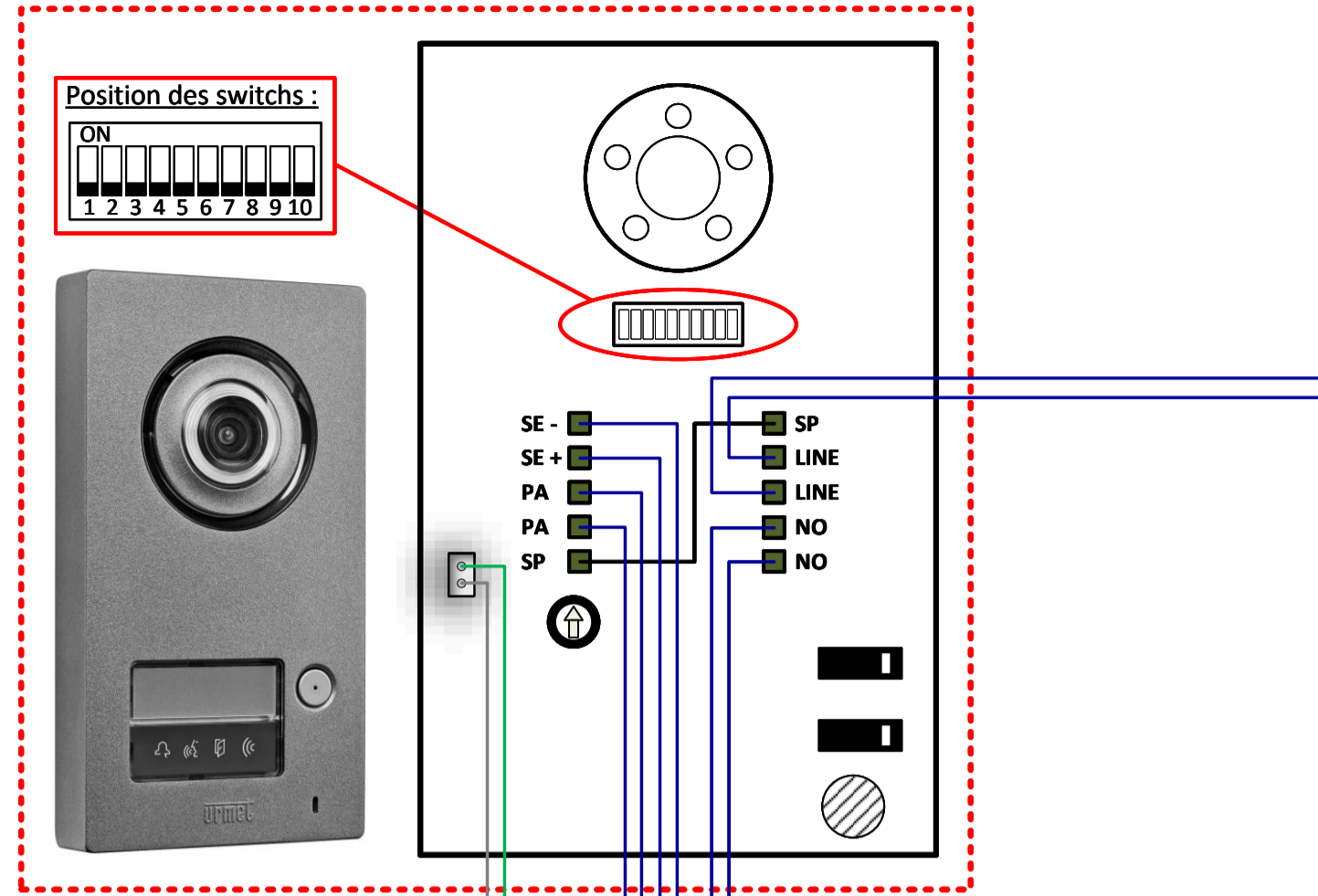
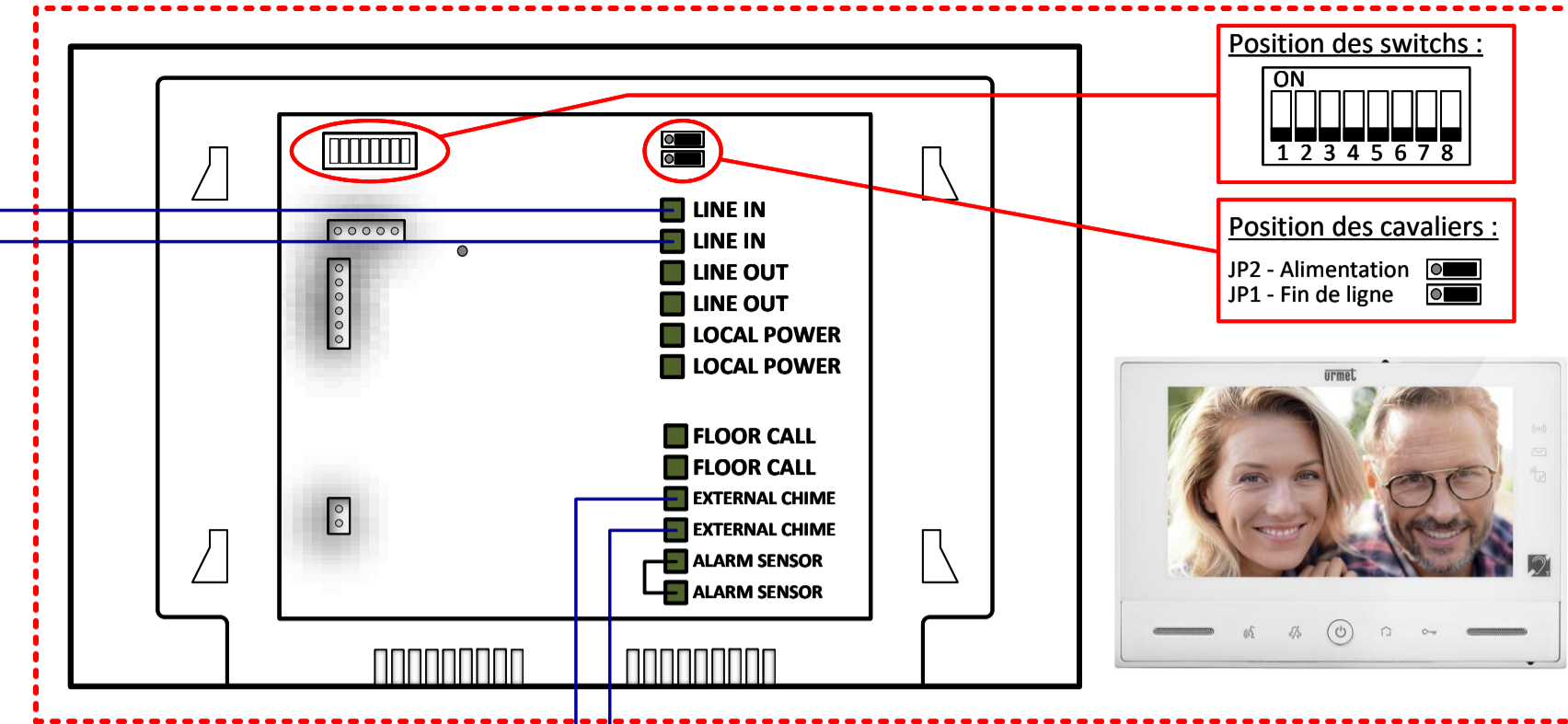


Plaque de rue Kit Note 2 - 1723/11 - Configurée en Principale



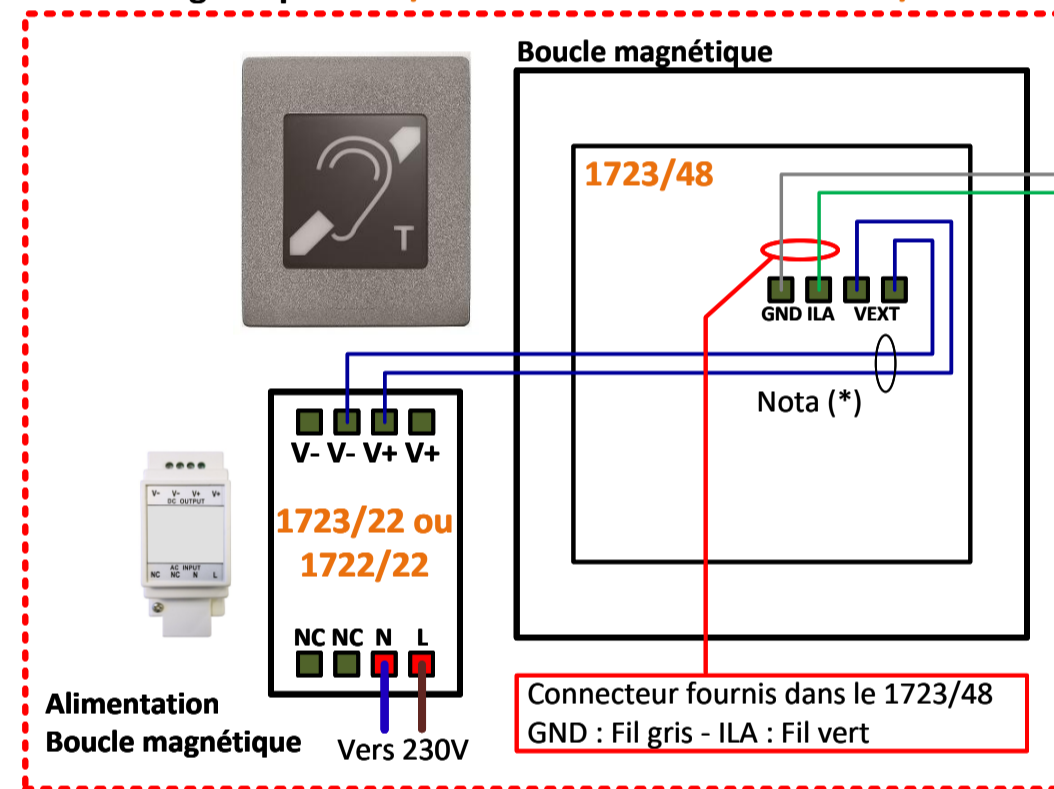
Moniteur Kit Note 2 - 1723/98U - Configurée en Appartement 0 - INT 0



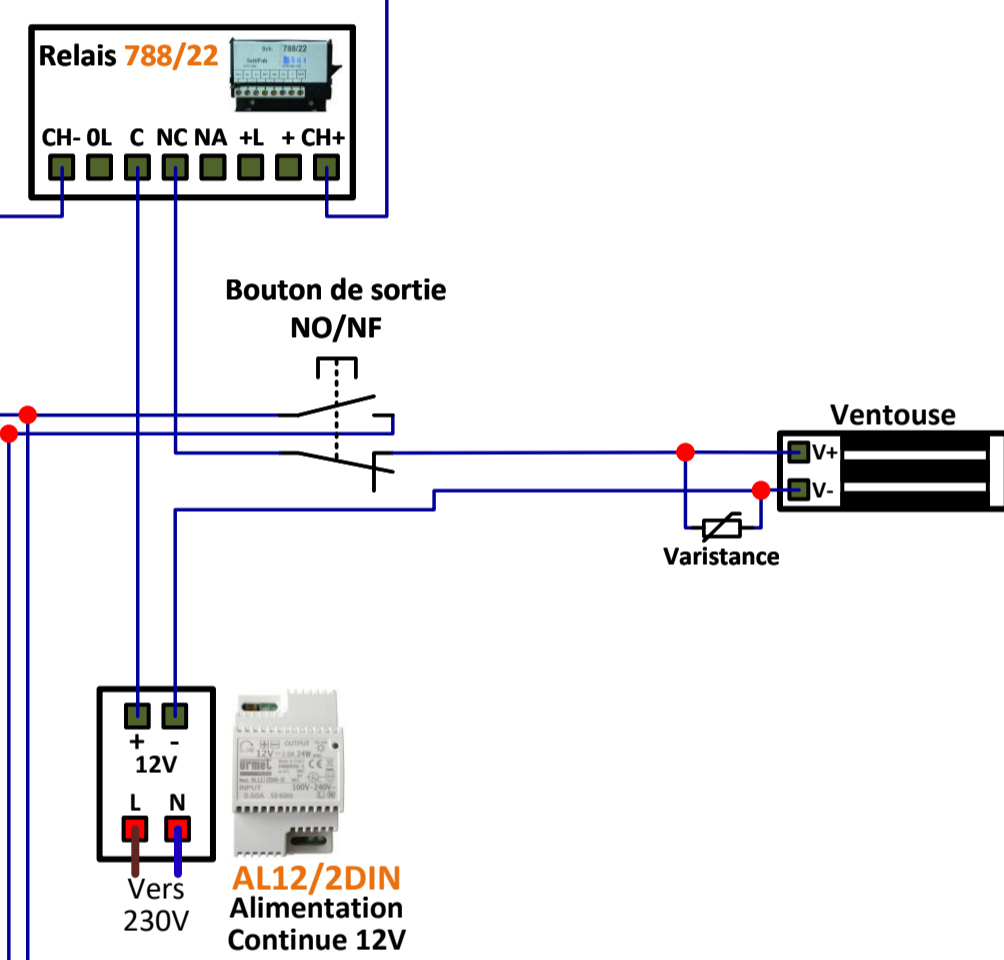
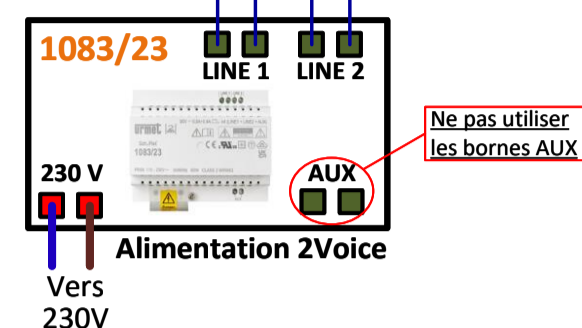
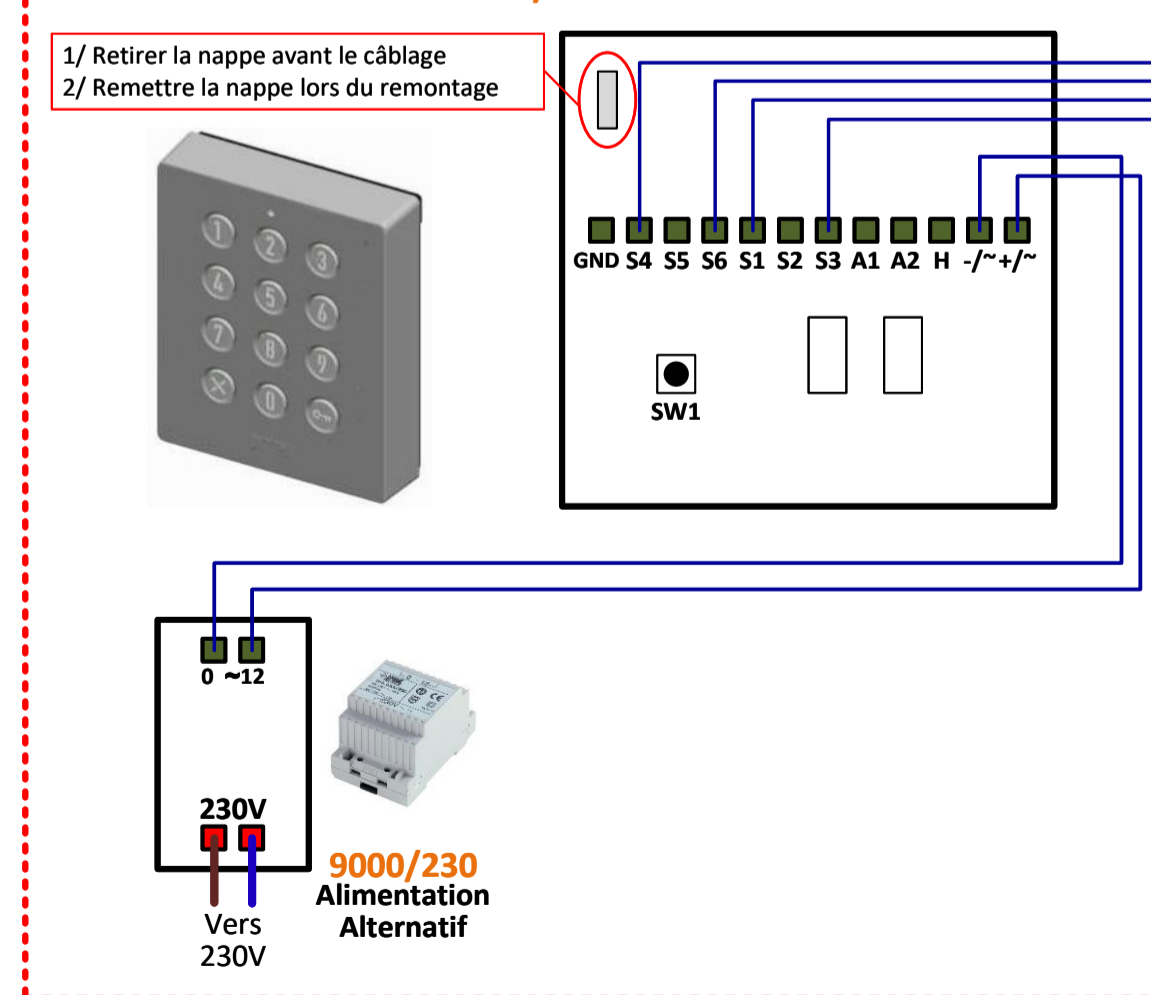
Option Kit Carillon 43551



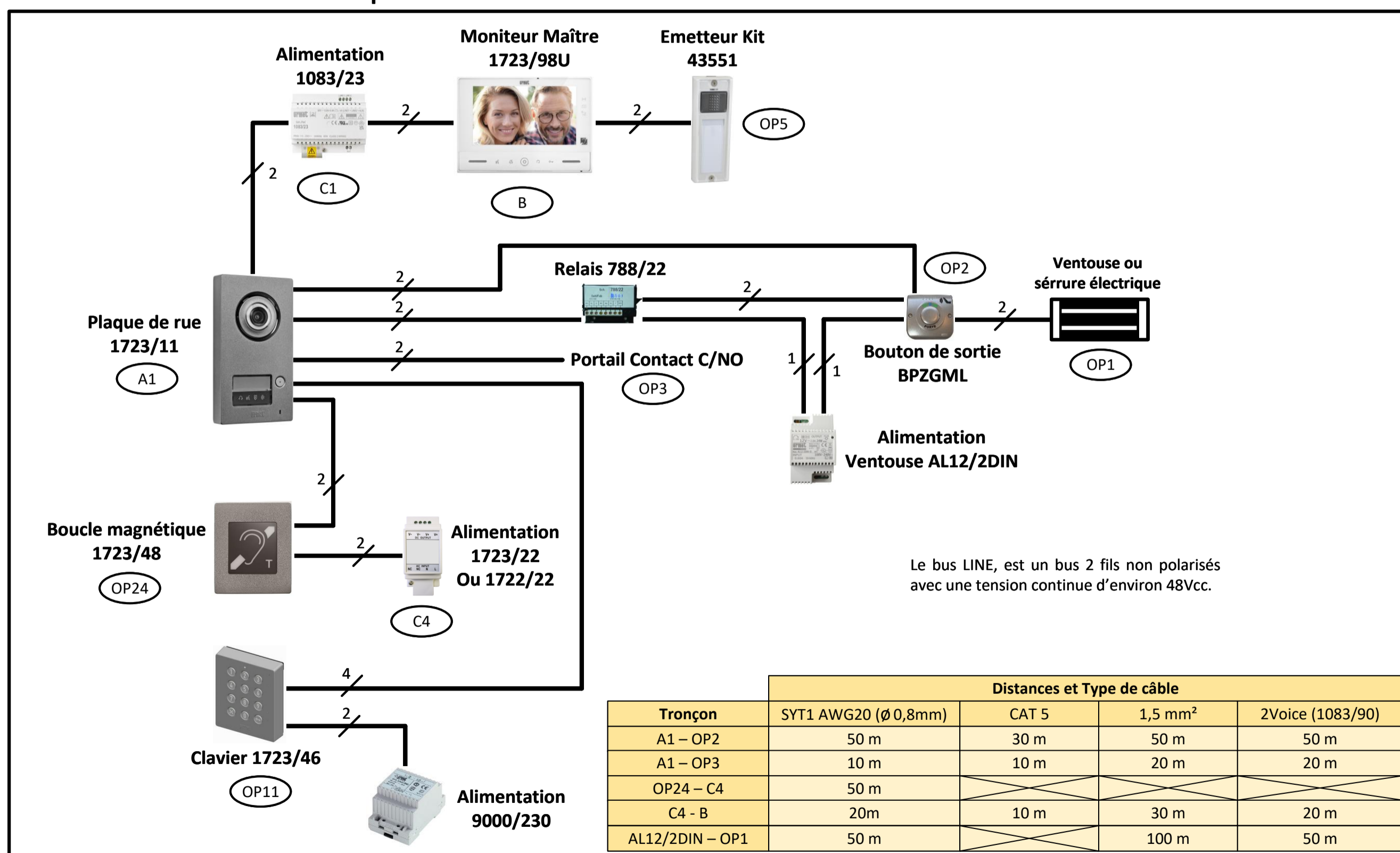
Boucle Magnétique 1723/48 avec son alimentation 1723/22



Clavier à codes Kit Note 2 - 1723/46



Distances maximales entre les dispositifs



- Paramétrage des switches du moniteur**
- 1 : Numéro bouton d'appel
 - 2 et 3 : Adresse du moniteur
 - 4 : Fonctionnement mono ou bi-famille
 - 5 : Laisser sur OFF
 - 6 : Fonction coupure phonie descendante
 - 7 et 8 : Laisser sur OFF
- Cavalier JP1 : Terminaison de fin de ligne
Cavalier JP2 : Alimentation Interne/Externe

- Paramétrage des switches de la plaque de rue**
- 1 : Fonction Etat Porte ou Boîte aux lettres
 - 2 : Type Platine (OFF : Principale, ON : Secondaire)
 - 3 : Eclairage LED
 - 4 : Gestion Bouton Appel
 - 6 : Mode Mono-Famille / Bi-Familles
 - 5 : Type de sortie SE+ SE
 - 7 et 8 : Tempo Ouverture Porte
 - 9 et 10 : Laisser sur OFF

Le bus LINE, est un bus 2 fils non polarisés avec une tension continue d'environ 48Vcc.

Tronçon	Distances et Type de câble			
	SYT1 AWG20 (ø 0,8mm)	CAT 5	1,5 mm ²	2Voice (1083/90)
A1 – OP2	50 m	30 m	50 m	50 m
A1 – OP3	10 m	10 m	20 m	20 m
OP24 – C4	50 m			
C4 - B	20m	10 m	30 m	20 m
AL12/2DIN – OP1	50 m		100 m	50 m

NOTA (*) : Il est obligatoire d'utiliser un câble indépendant pour cette liaison. Le schéma n'est valable qu'avec les références produits indiquées.

Kit Note 2 1723/95U – 1723/ERP

Crée par : YOL	Crée le : 28.05.26	Modifié le :	Version : 0	Numéro du schéma : KIT8425
----------------	--------------------	--------------	-------------	-----------------------------------