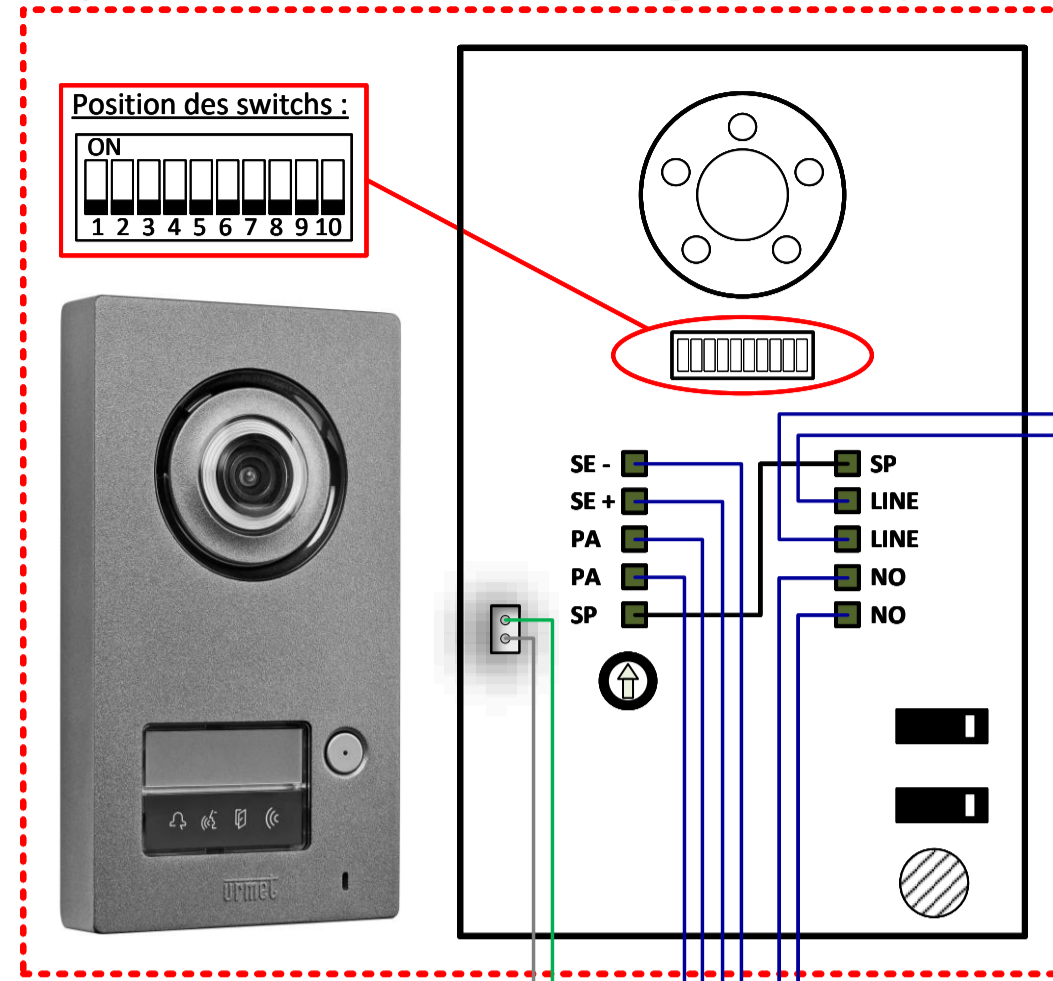
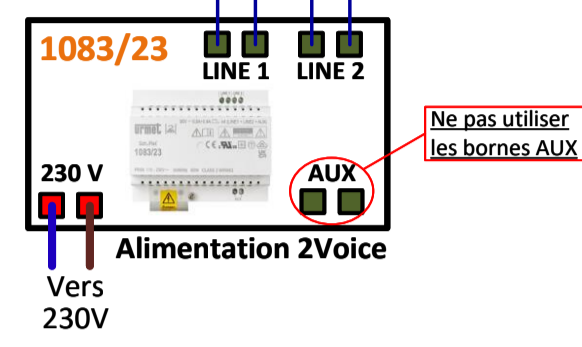
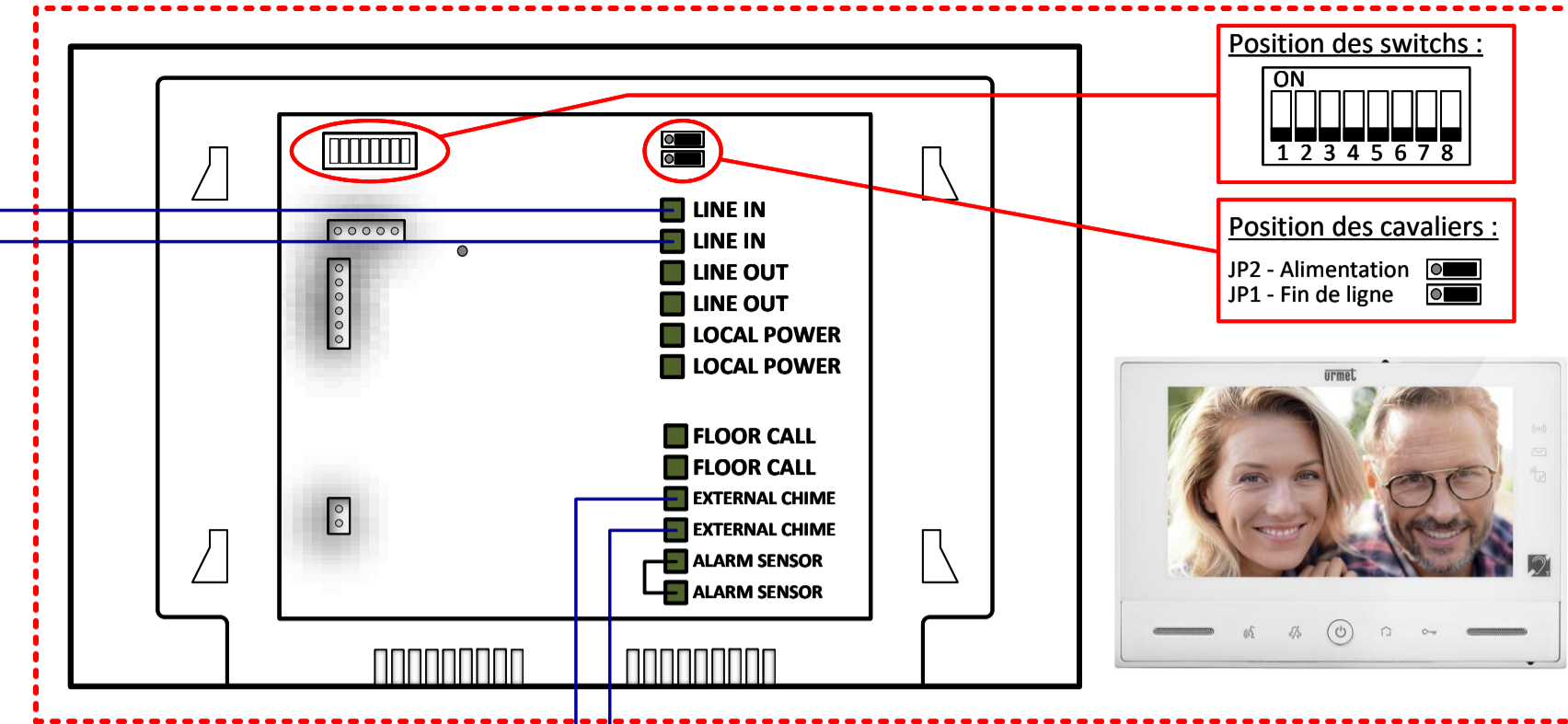


**Plaque de rue Kit Note 2 - 1723/11 - Configurée en Principale**



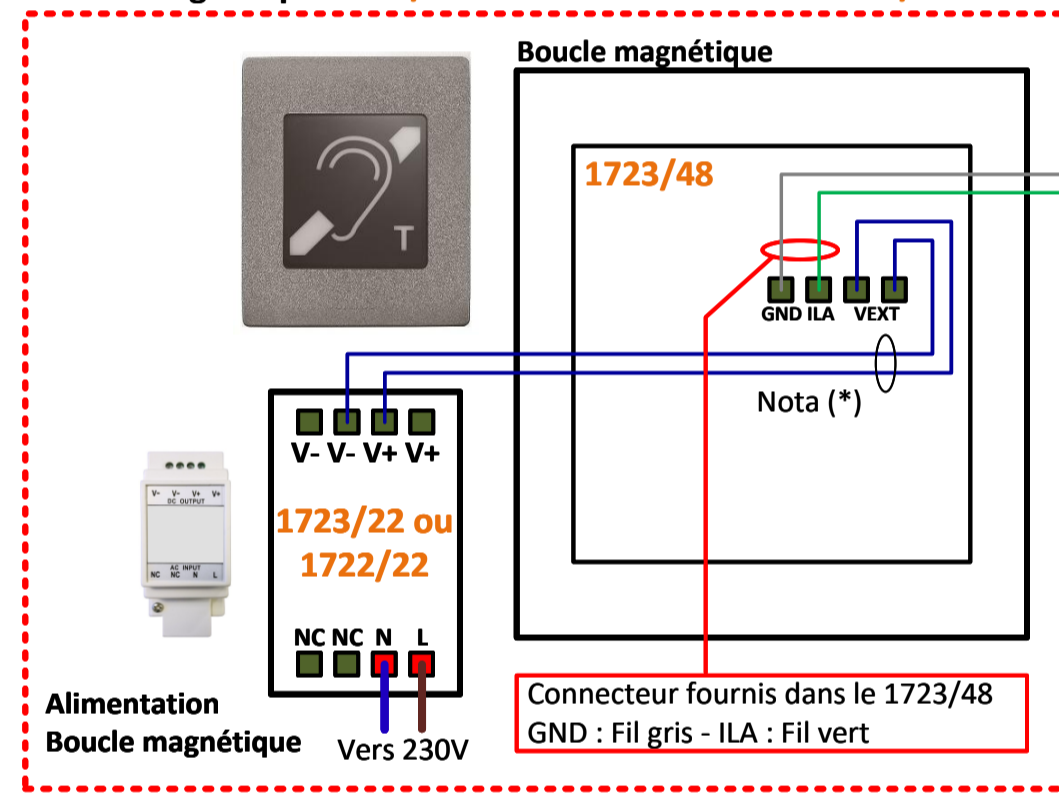
**Moniteur Kit Note 2 - 1723/98U - Configurée en Appartement 0 - INT 0**



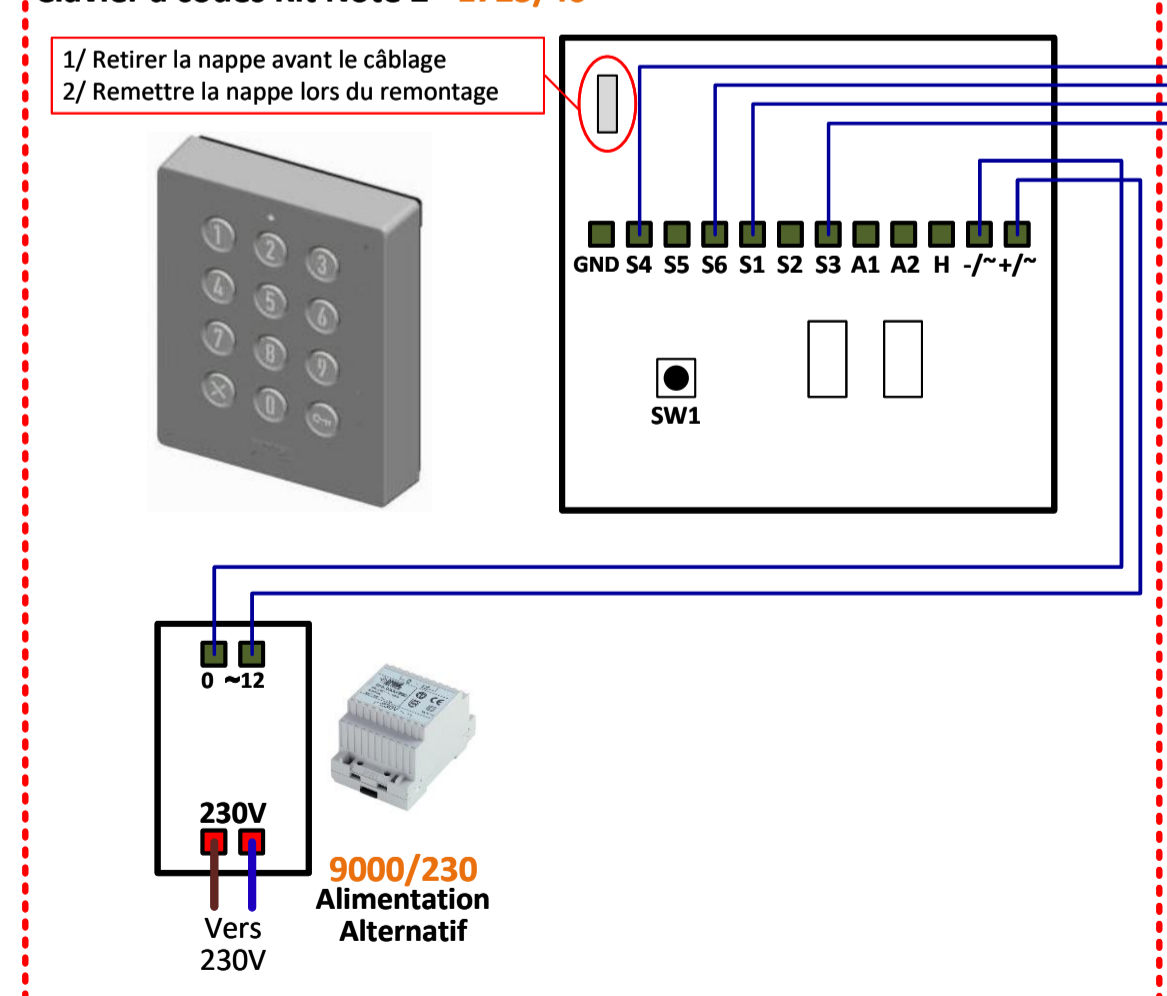
**Option Kit Carillon 43551**



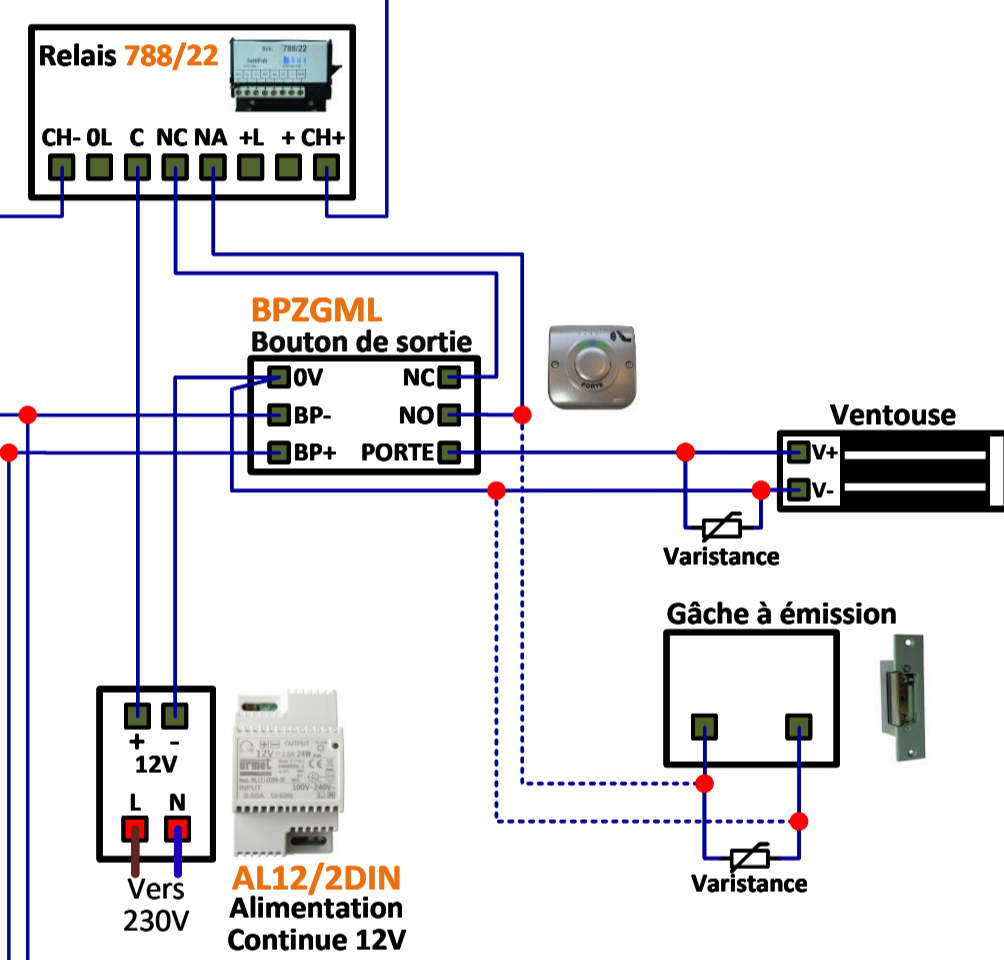
**Boucle Magnétique 1723/48 avec son alimentation 1723/22**



**Clavier à codes Kit Note 2 - 1723/46**



Portail : Contact C/NO



**Paramétrage des switches du moniteur**

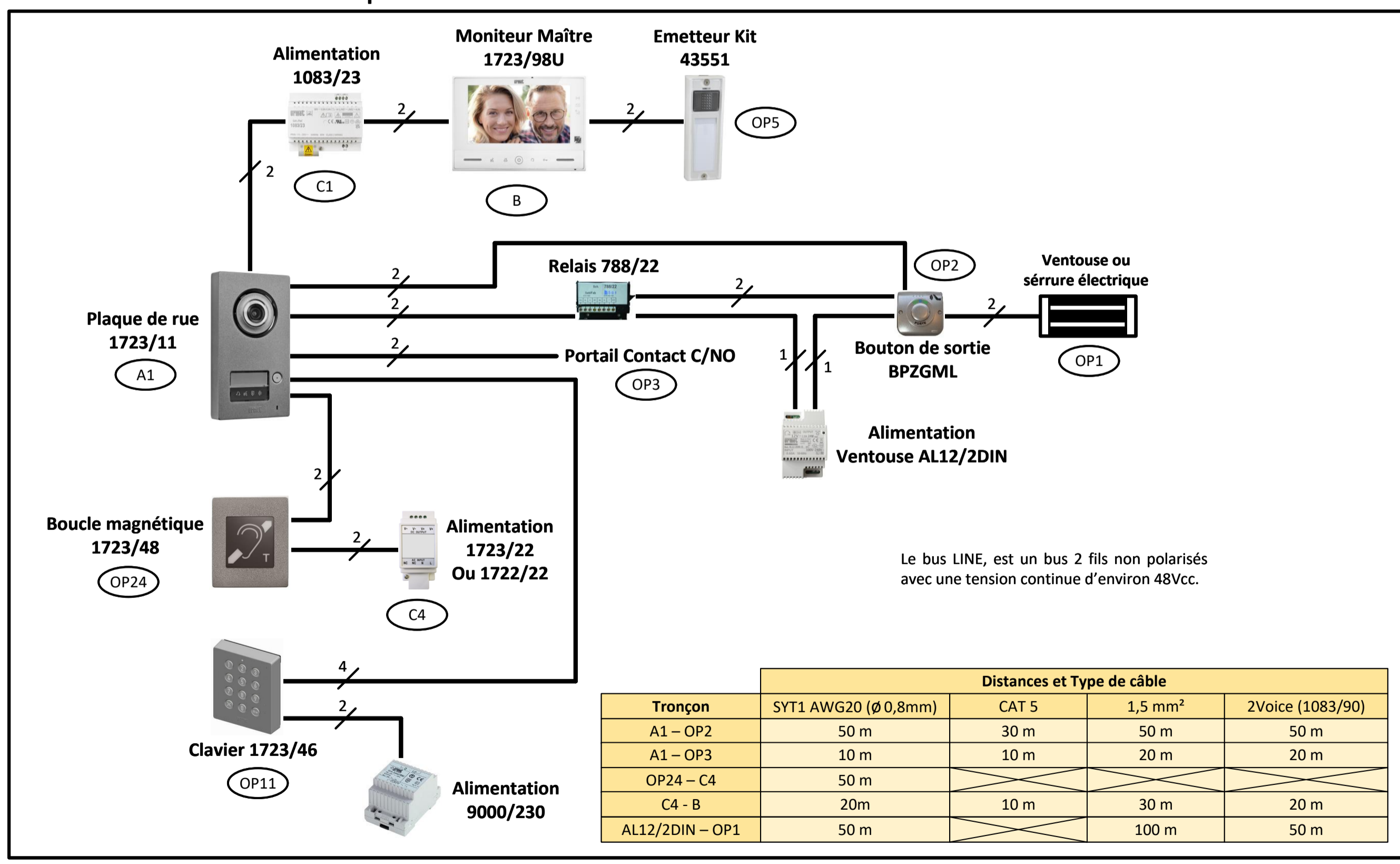
- 1 : Numéro bouton d'appel
- 2 et 3 : Adresse du moniteur
- 4 : Fonctionnement mono ou bi-famille
- 5 : Laisser sur OFF
- 6 : Fonction coupure phonie descendante
- 7 et 8 : Laisser sur OFF

Cavalier JP1 : Terminaison de fin de ligne  
Cavalier JP2 : Alimentation Interne/Externe

**Paramétrage des switches de la plaque de rue**

- 1 : Fonction Etat Porte ou Boîte aux lettres
- 2 : Type Platine (OFF : Principale, ON : Secondaire)
- 3 : Eclairage LED
- 4 : Gestion Bouton Appel
- 6 : Mode Mono-Famille / Bi-Familles
- 5 : Type de sortie SE+ SE
- 7 et 8 : Tempo Ouverture Porte
- 9 et 10 : Laisser sur OFF

**Distances maximales entre les dispositifs**



Tronçon	Distances et Type de câble			
	SYT1 AWG20 (ø 0,8mm)	CAT 5	1,5 mm <sup>2</sup>	2Voice (1083/90)
A1 - OP2	50 m	30 m	50 m	50 m
A1 - OP3	10 m	10 m	20 m	20 m
OP24 - C4	50 m			
C4 - B	20m	10 m	30 m	20 m
AL12/2DIN - OP1	50 m		100 m	50 m

**NOTA (\*)** : Il est obligatoire d'utiliser un câble indépendant pour cette liaison. Le schéma n'est valable qu'avec les références produits indiquées.