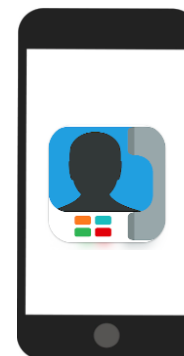
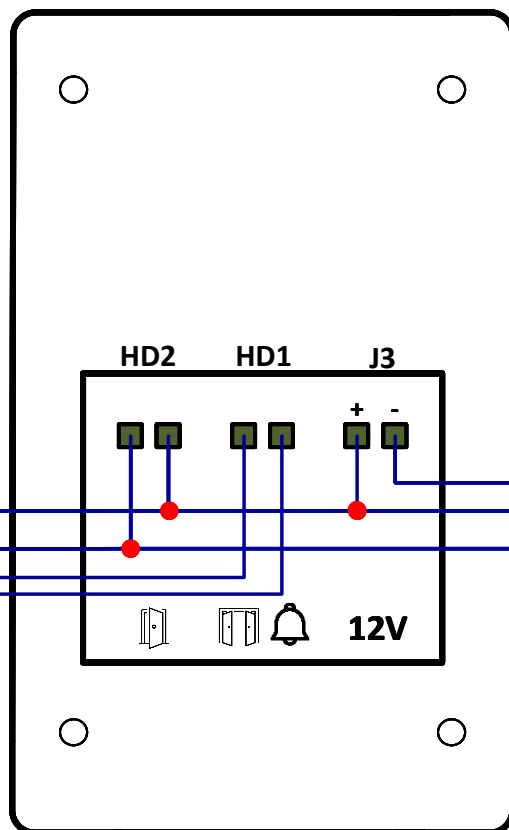


PICO – 1720/1

Application Callme



Carillon – 43559  
Appairage via PICO

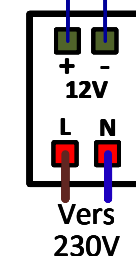


Contact Bouton  
De Sortie

Contact SEC  
Vers Portail

Gâche à émission

Varistance



AL12/2DIN  
Alimentation  
Continue 12V



En cas de longue distance ou d'une mauvaise réception, il est obligatoire d'utiliser un répéteur wifi.  
Le schéma n'est valable qu'avec les références produits indiquées.

**urmet**  
FRANCE

PICO – Gâche à émission + Carillon Radio

Crée par : SDO

Crée le : 19.08.25

Modifié le :

Version : 0

Numéro du schéma : **KIT8250**