

**Distances pour le contrôle d'accès :**

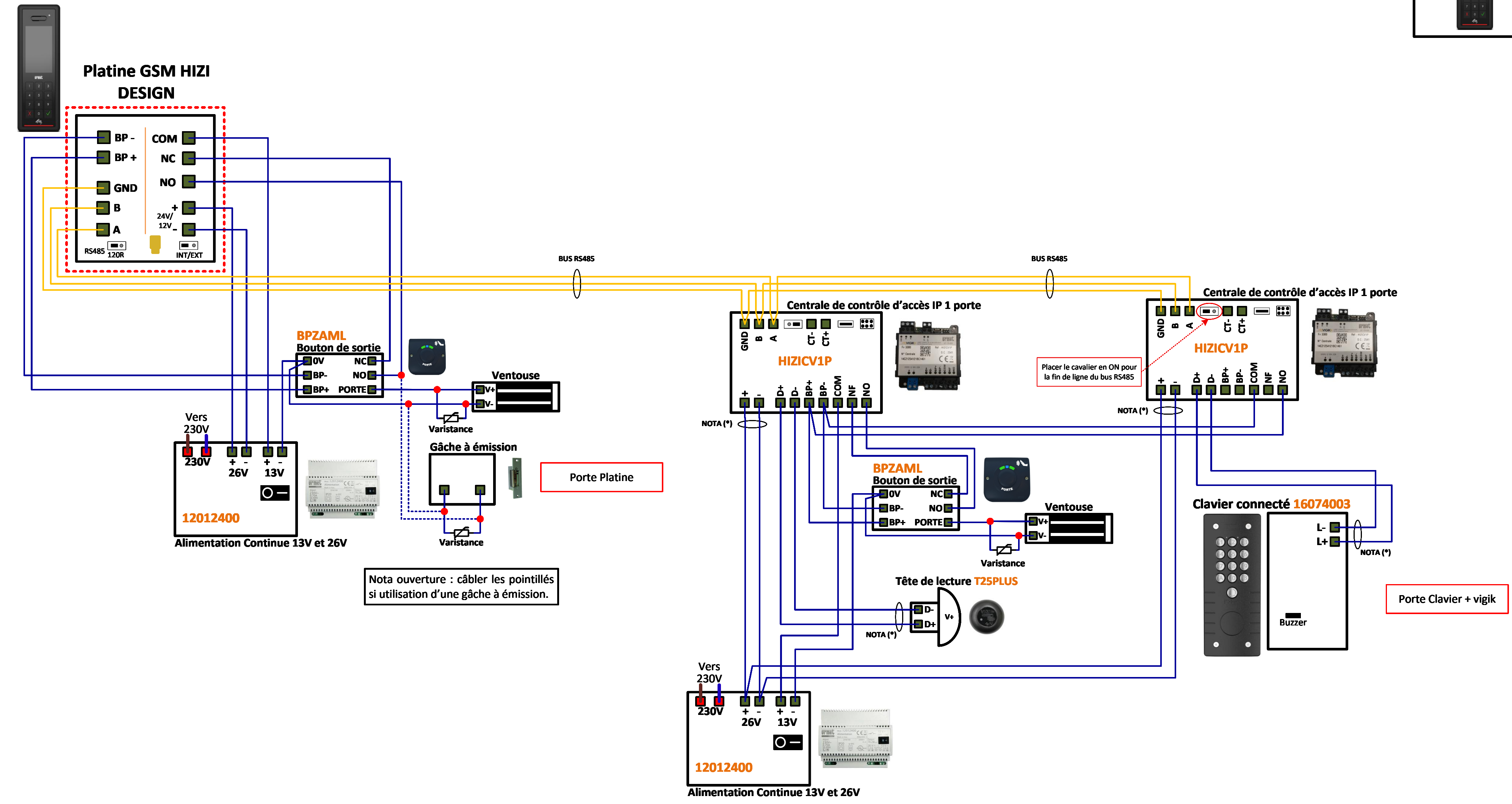
|                             | Alim vers Centrale | Alim vers Ventouse | Bus lecteur (D+, D-, B2F) | Bouton de sortie (BP+, BP-) |
|-----------------------------|--------------------|--------------------|---------------------------|-----------------------------|
| Câble URMET Ref : 1083/90   | 50 m               | 50 m               |                           |                             |
| Câble 1 mm <sup>2</sup>     | 50 m               | 50 m               |                           |                             |
| HVV05-F 1,5 mm <sup>2</sup> | 100 m              | 100 m              |                           |                             |
| SYT1ø 0,8 mm                | 25 m               | 25 m               | 100m                      | 100 m                       |

**Bus RS485 :**

- Il est obligatoire d'utiliser un câble indépendant de diamètre 8/10ème.
- La distance maximum du bus série est de 800m.
- Il est obligatoire d'utiliser la même paire torsadée pour les fils A et B.
- **Le bus doit être obligatoirement câblé en série.**

**Mesures réalisables sur cette installation**  
(les valeurs ci-dessous sont données à titre indicatif)

| Référence    | Description                         | Tension   |
|--------------|-------------------------------------|-----------|
| HIZICV1P     | Alimentation centrale avec 12012400 | ≈ 24 Vcc  |
|              | Mesure sur les bornes ~/+ et ~/-    |           |
|              | Bus de données                      | ≈ 9,5 Vcc |
| Platine HIZI | Mesure sur les bornes D+ et D-      | ≈ 24 Vcc  |
|              | Bouton poussoir de sortie           |           |
| Platine HIZI | Mesure sur les bornes BP+ et BP-    | ≈ 24 Vcc  |
|              | Bouton poussoir de sortie           |           |
| Platine HIZI | Mesure sur les bornes ~/+ et ~/-    | ≈ 24 Vcc  |
|              | Mesure sur les bornes BP+ et BP-    | ≈ 24 Vcc  |



**NOTA (\*) :** Il est obligatoire d'utiliser un câble indépendant pour cette liaison.  
Le schéma n'est valable qu'avec les références produits indiquées.

|              |   |                    |                                  |             |
|--------------|---|--------------------|----------------------------------|-------------|
| <b>urmet</b> | <b>Platine GSM HIZI DESIGN – Gestion 2 portes avec clavier connecté</b> |                    |                                  |             |
|              | Créé par : YOL  | Créé le : 21.11.25 | Modifié le :                     | Version : 0 |
|              |   |                    | Numéro du schéma : <b>H18300</b> |             |