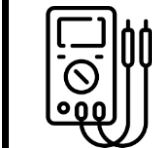


**Distances pour le contrôle d'accès :**



	Alim vers Centrale	Alim vers Ventouse	Bus lecteur (D+, D-, B2F)	Bouton de sortie (BP+, BP-)
Câble URMET Ref : 1083/90	50 m	50 m		
Câble 1 mm <sup>2</sup>	50 m	50 m		
HVV05-F 1,5 mm <sup>2</sup>	100 m	100 m		
SYT1Ø 0,8 mm	25 m	25 m	100m	100 m

**Bus RS485 :**

- Il est obligatoire d'utiliser un câble indépendant de diamètre 8/10ème.
- La distance maximum du bus série est de 800m.
- Il est obligatoire d'utiliser la même paire torsadée pour les fils A et B.
- **Le bus doit être obligatoirement câblé en série.**

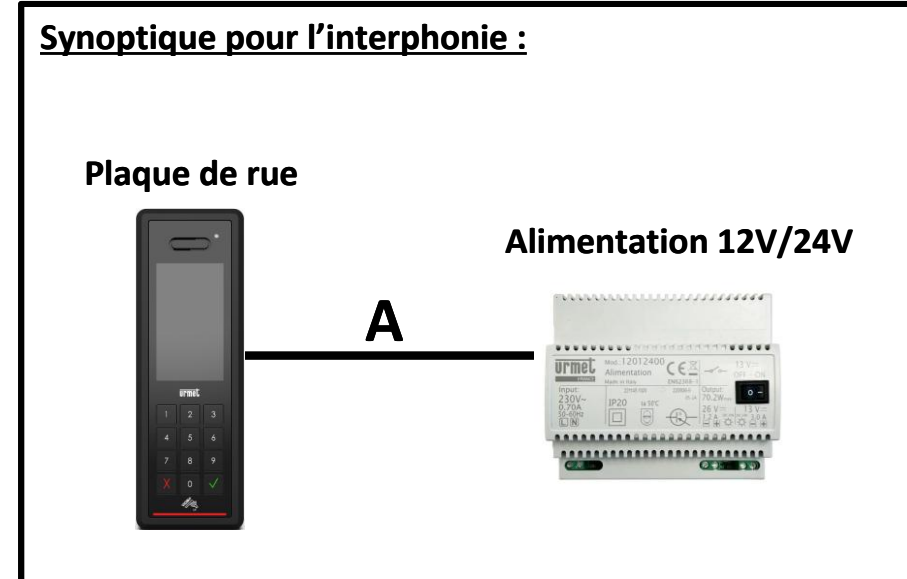
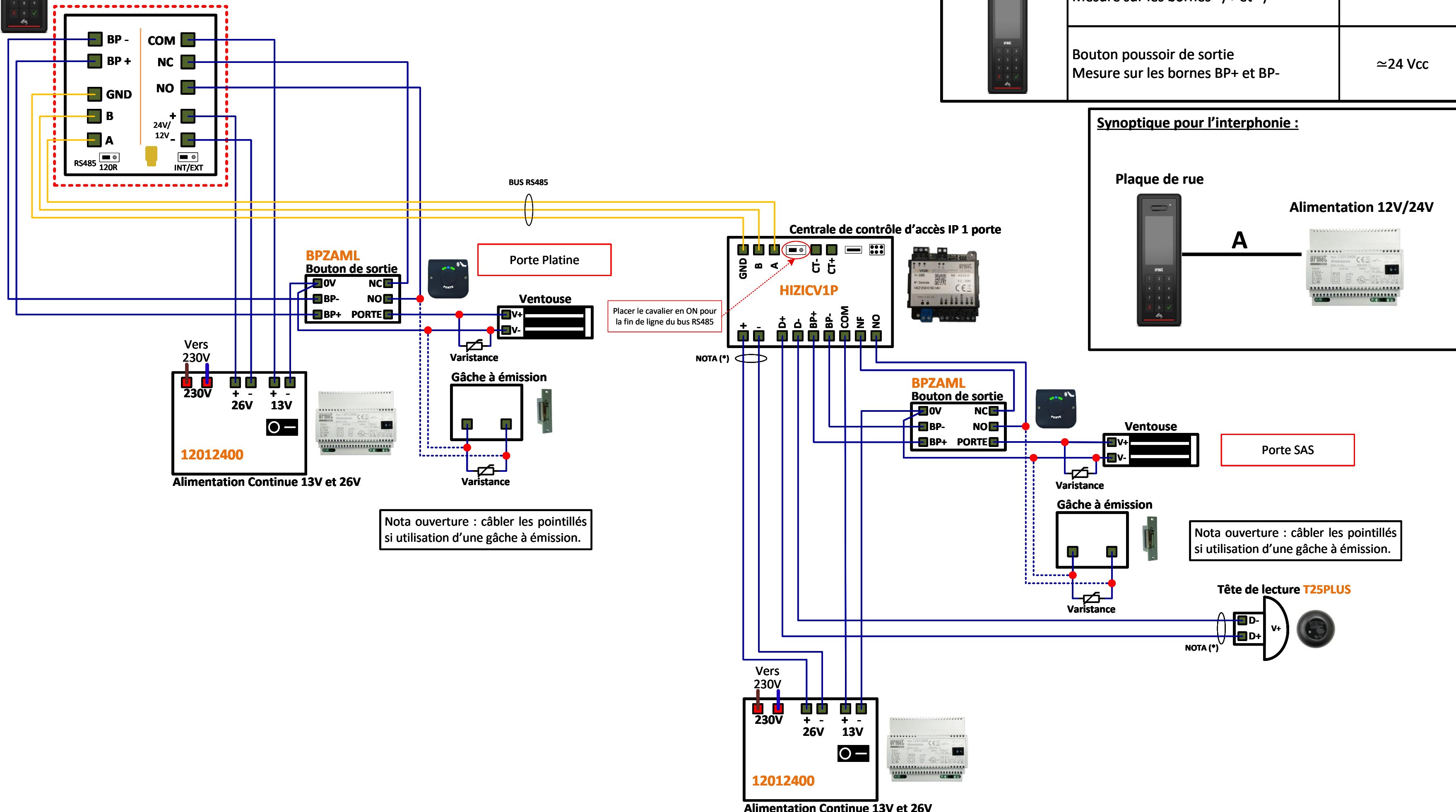


**Mesures réalisables sur cette installation**  
(les valeurs ci-dessous sont données à titre indicatif)

Référence	Description	Tension
<b>HIZICV1P</b> 	Alimentation centrale avec 12012400 Mesure sur les bornes ~/+ et ~/-	≈ 24 Vcc
	Bus de données Mesure sur les bornes D+ et D-	≈ 9,5 Vcc
	Bouton poussoir de sortie Mesure sur les bornes BP+ et BP-	≈ 24 Vcc
<b>Platine HIZI</b> 	Alimentation platine avec 12012400 Mesure sur les bornes ~/+ et ~/-	≈ 24 Vcc
	Bouton poussoir de sortie Mesure sur les bornes BP+ et BP-	≈ 24 Vcc



**Platine GSM HIZI DESIGN**



Nota ouverture : câbler les pointillés si utilisation d'une gâche à émission.

Nota ouverture : câbler les pointillés si utilisation d'une gâche à émission.

**NOTA (\*) :** Il est obligatoire d'utiliser un câble indépendant pour cette liaison. Le schéma n'est valable qu'avec les références produits indiquées.