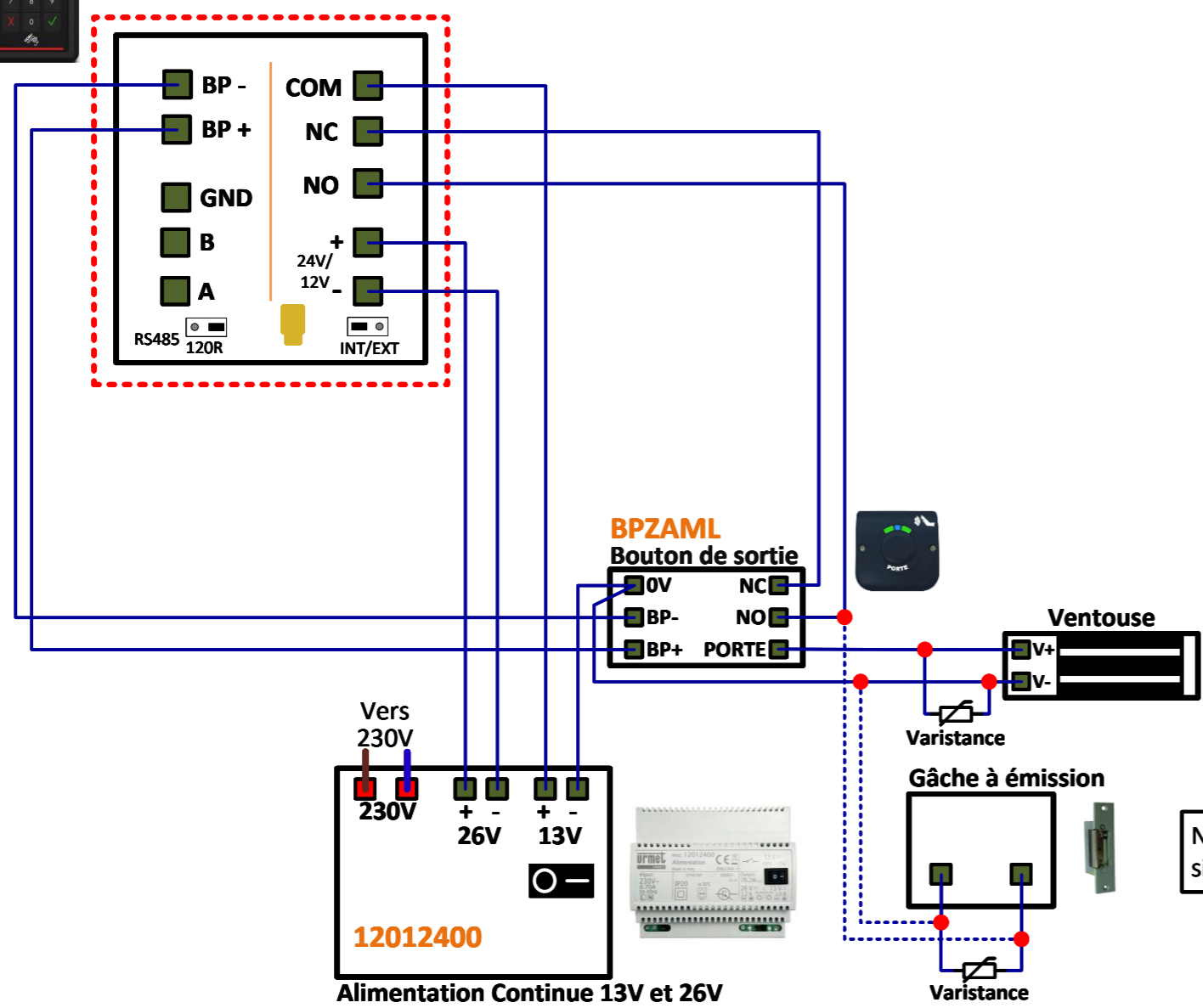





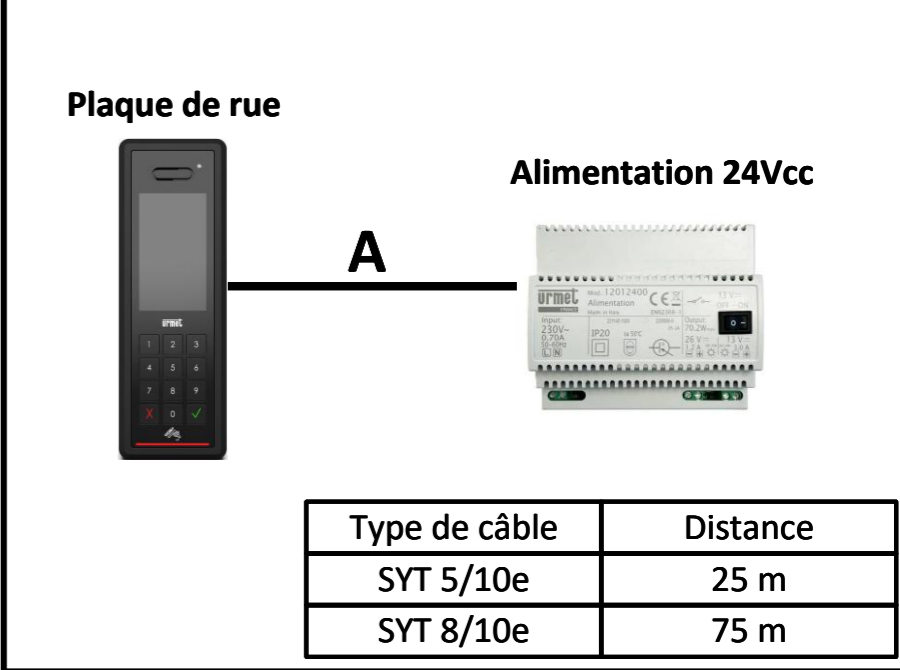
### Platine GSM HIZI DESIGN



### Mesures réalisables sur cette installation (les valeurs ci-dessous sont données à titre indicatif)

Référence	Description	Tension
Platine HIZI 	Alimentation platine avec 12012400 Mesure sur les bornes + et -	≈ 24 Vcc
	Bouton poussoir de sortie Mesure sur les bornes BP+ et BP-	≈ 24 Vcc

### Synoptique pour l'interphonie :



Type de câble	Distance
SYT 5/10e	25 m
SYT 8/10e	75 m

Nota ouverture : câbler les pointillés si utilisation d'une gâche à émission.

**NOTA (\*) :** Il est obligatoire d'utiliser un câble indépendant pour cette liaison. Le schéma n'est valable qu'avec les références produits indiquées.