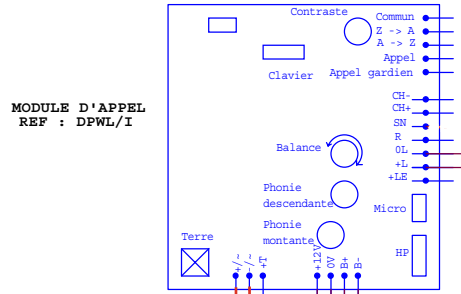
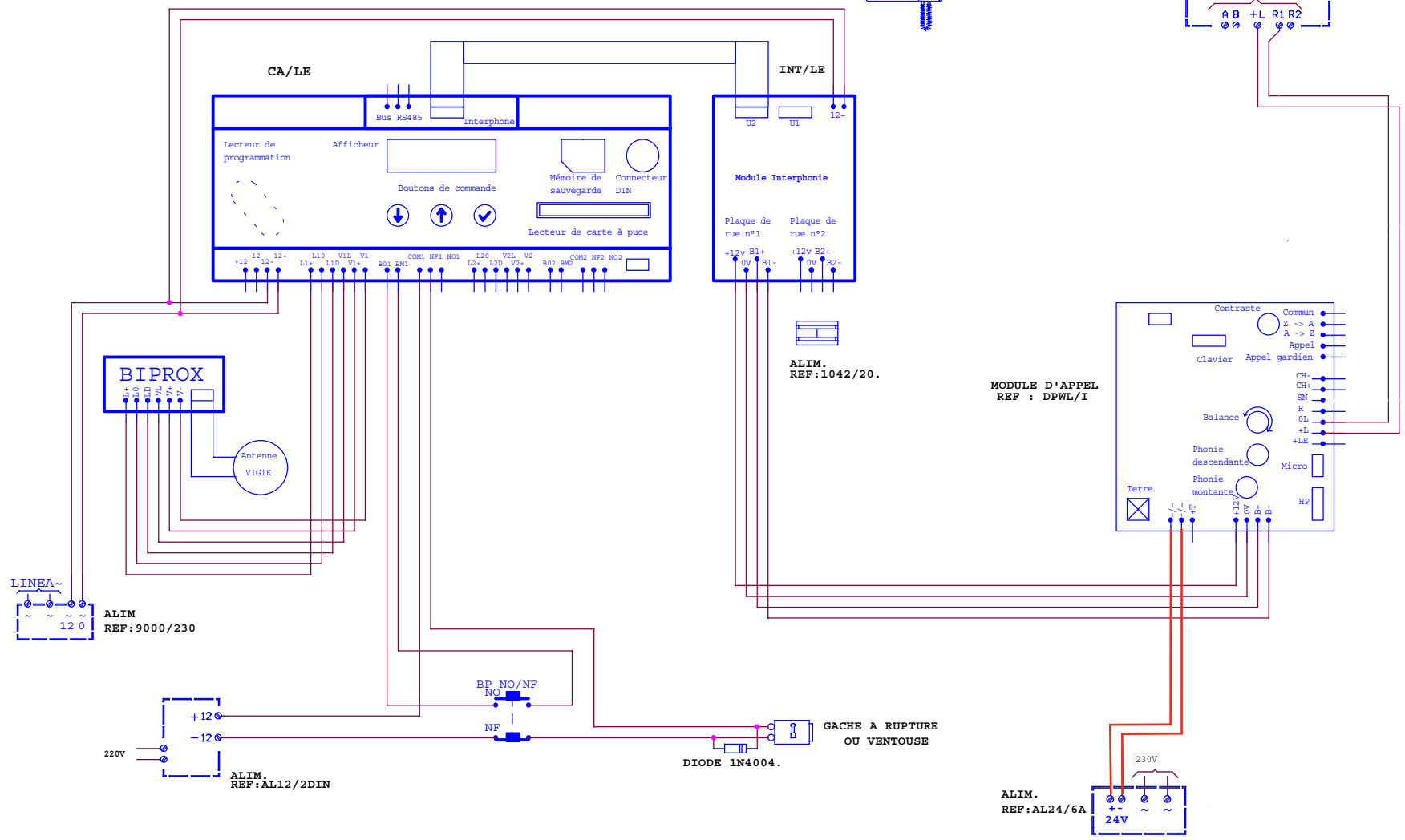
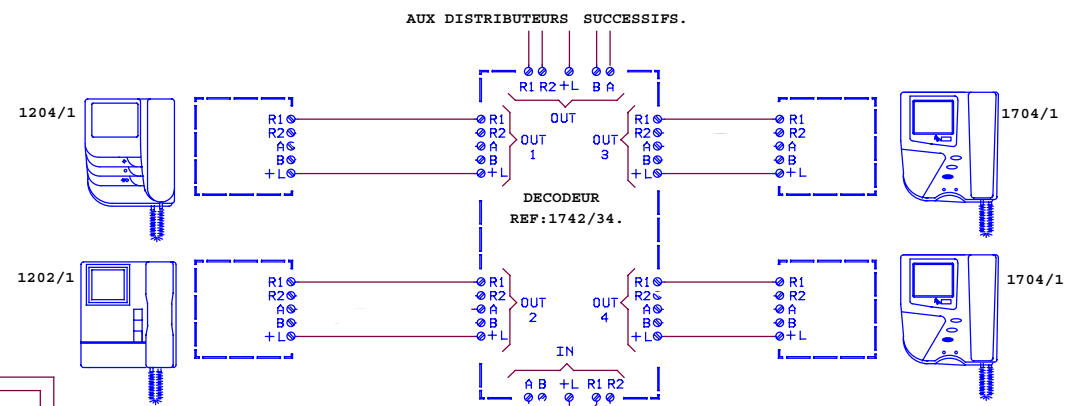


DISTANCE MAX	M	25	50	100	200
ALIM MON	s/mm	0,5	0,75	1,5	
CAMERA MON	s/mm	0,35	0,5	0,75	
PLATINE ALIM	s/mm	0,75			
DECODEUR MON	s/mm	0,5			

NOTA\*:RELIER LA PRISE DE TERRE DE LA PLAQUE DE RUE A LA CENTRALE. OBLIGATOIRE.  
RELIER LA PRISE DE TERRE DE LA CENTRALE A LA TERRE DU BATIMENT. RECOMMANDE.

INSERER LES DEUX RESISTANCES DE  $2 \times 82 \Omega$  1/4W  
82 OHM SUR LE DERNIER DECODEUR



ATTENTION :LE SCHEMA N'EST VALABLE QU'AVEC LES REFERENCES PRODUITS INDIQUEES . POUR TOUTE MODIFICATION ,VEUILLEZ PRENDRE CONTACT AVEC LE SERVICE TECHNIQUE.