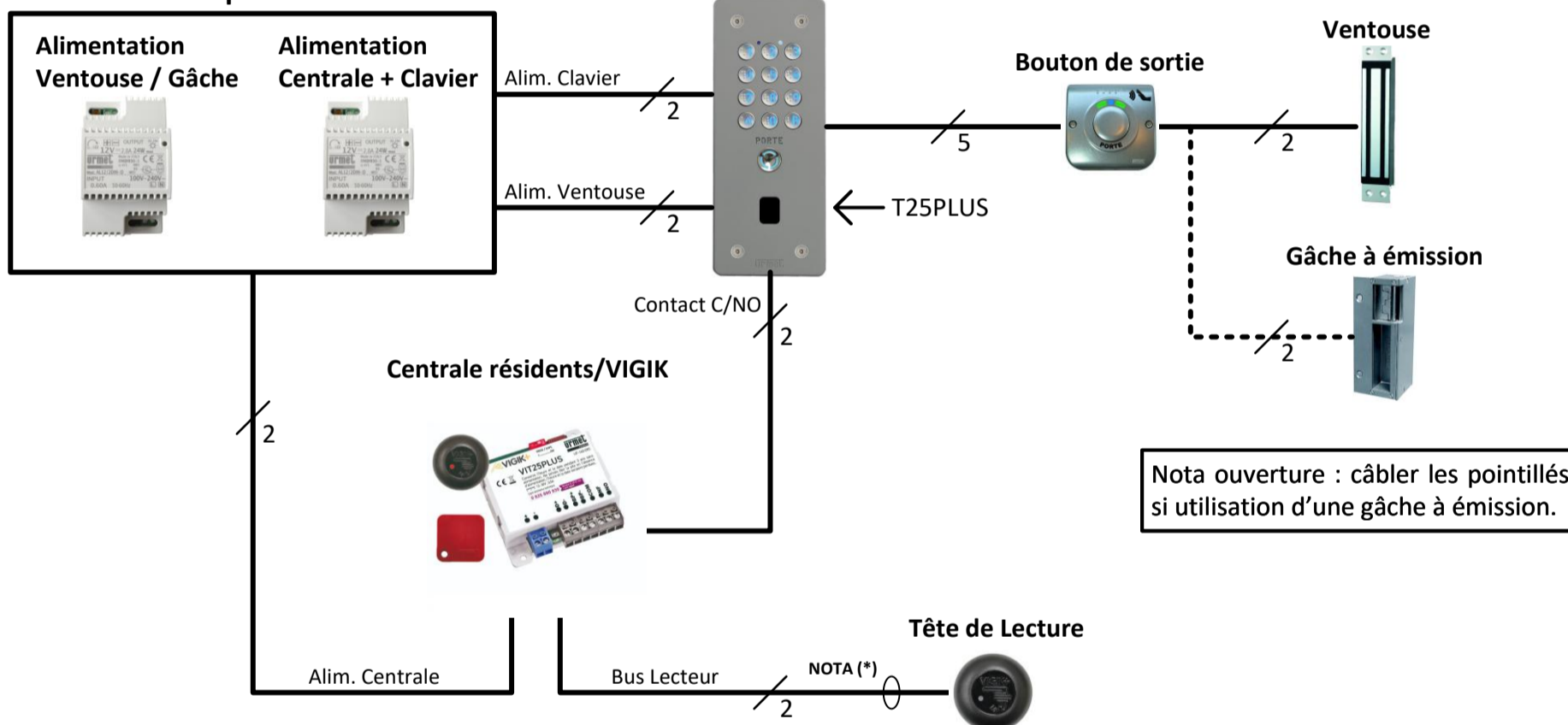


Distances pour la centrale VIT25PLUS :

	Alim vers Centrale	Alim vers Ventouse	Bus lecteur (D+, D-, B2F)	Bouton de sortie (BP+, BP-)
Câble URMET Ref : 1083/90	50 m	50 m		
Câble 1 mm ²	50 m	50 m		
HVV05-F 1,5 mm ²	100 m	100 m		
SYT1ø 0,8 mm	25 m	25 m	100m	100 m

Attention : Le schéma n'est valable qu'avec les références produit indiquées. Pour toute modification, veuillez prendre contact avec le service technique.

Tableau Électrique



Matériel utilisable sur ce type l'installation :

- Alimentation clavier + centrale : AL12/2DIN
- Clavier à code : CE20I54
- Centrale Résidents/VIGIK : VIT25PLUS
- Lecteur Centrale T25PLUS
- Alimentation Gâche ou ventouse : AL12/2DIN
- Bouton de sortie : BPZGML

urmet
FRANCE

CENTRALE VIT25PLUS + CE20 + AL12/2DIN

Crée par : YOL

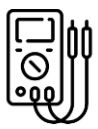
Crée le : 30.06.20

Modifié le : 06.05.2026

Version : 2



Numéro du schéma : **CV8414**

1/2



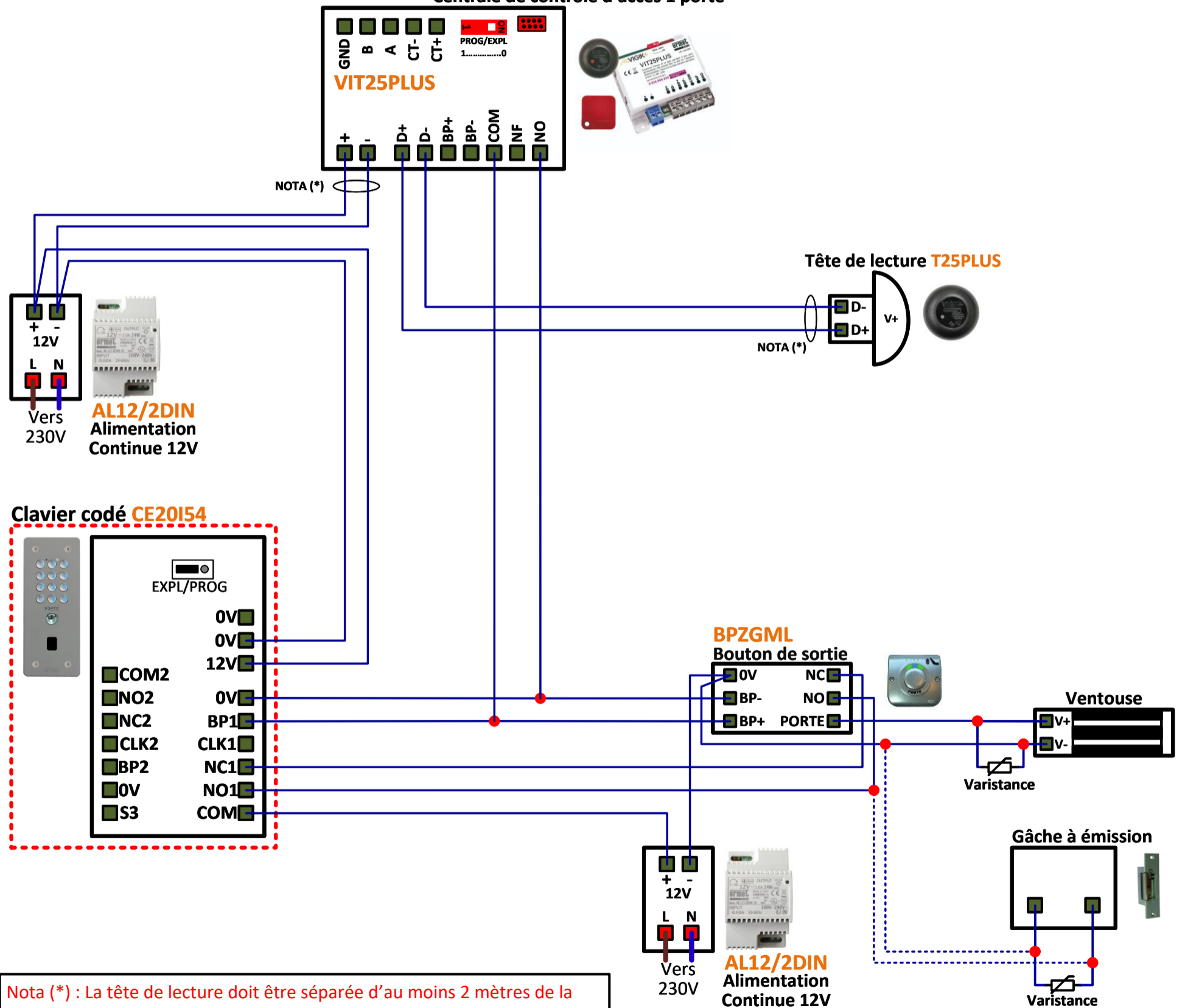
Mesures réalisables sur cette installation

(les valeurs ci-dessous sont données à titre indicatif)

Référence	Description	Tension
 VIT25PLUS	Alimentation centrale avec AL12/2DIN Mesure sur les bornes + et -	≈ 12 Vcc
	Bus de données Mesure sur les bornes D+ et D-	≈ 9,5 Vcc
 CE20I54	Alimentation centrale avec AL12/2DIN Mesure sur les bornes + et -	≈ 12 Vcc
	Bouton poussoir de sortie Mesure sur les bornes BP1 et 0V	≈ 12 Vcc

Attention : Le schéma n'est valable qu'avec les références produit indiquées. Pour toute modification, veuillez prendre contact avec le service technique.

Centrale de contrôle d'accès 1 porte



Nota (*) : La tête de lecture doit être séparée d'au moins 2 mètres de la centrale VIGIK pour respecter la conformité au label VIGIK.

Vous devez utiliser un câble indépendant.
Pour la liaison : Centrale <-> Tête Vigik

Nota ouverture : câbler les pointillés si utilisation d'une gâche à émission.



CENTRALE VIT25PLUS + CE20 + AL12/2DIN